

## 見積参考資料

工事名 R6三土 鳴門池田線（明治橋） 東・昼間 道路改良工事（担い  
手確保型）

### ◇経費情報◇

工種区分	道路改良工事
単価地区	三好1
施工地域・工事場所	補正無し（地方部 施工場所が一般交通等の影響を受けない場合）
前金支出割合	補正を行わない
契約保証	金銭的保証
現場環境改善費	計上しない

### 注意

「見積参考資料」は入札参加者の迅速で適正な工事費の見積りのための一資料であり、請負契約を拘束するものではない。

本工事は、「担い手確保モデル工事（発注者指定型）」であり、4週8休の経費補正（担い手確保モデル工事実施要領第8条参照）を計上している。

# 設計内訳書 (本01)

工事名	R 6 三土 鳴門池田線 (明治橋) 東・昼間 道路改良工事 (担い手確保型)				事業区分 工事区分	道路新設・改築 道路改良	
工事区分・工種・種別・細別	規格	単位	数量	単価	金額	数量・金額増減	摘要
道路改良		式	1				
道路土工		式	1				
掘削工		式	1				
掘削	土質:土砂, 施工方法:片切掘削	m3	60				単 1号
路体盛土工		式	1				
路体(築堤)盛土	施工幅員:4.0m以上	m3	290				単 2号
残土処理工	搬入	式	1				
土砂等運搬	土質:土砂(岩塊・玉石混り土含む)	m3	100				単 3号
擁壁工 補強土壁工		式	1				
作業土工		式	1				
床掘り	土質:土砂	m3	290				単 4号
埋戻し	施工幅員:1m以上4m未満	m3	90				単 5号
基面整正		m2	20				単 6号

# 設計内訳書 (本01)

工事名	R 6 三土 鳴門池田線 (明治橋) 東・昼間 道路改良工事 (担い手確保型)				事業区分 工事区分	道路新設・改築 道路改良	
工事区分・工種・種別・細別	規格	単位	数量	単価	金額	数量・金額増減	摘要
帯鋼補強土壁・アッカー補強土壁工 起点側・左側・上段		式	1				
補強土壁壁面材組立・設置	工法区分: 帯鋼補強土壁	m2	7				単 7号 暫定単価
補強材取付	工法区分: 帯鋼補強土壁	m	70				単 8号 暫定単価
まき出し・敷均し、締固め	工法区分: 帯鋼補強土壁	m3	30				単 9号
基礎コンクリート A1タイプ	コンクリート工: 18-8-40 (高炉)	m	6				単 10号
壁面背面排水層	C-40	m3	3				単 11号
帯鋼補強土壁・アッカー補強土壁工 起点側・左側・中段		式	1				
補強土壁壁面材組立・設置	工法区分: 帯鋼補強土壁	m2	22				単 12号 暫定単価
補強材取付	工法区分: 帯鋼補強土壁	m	210				単 13号 暫定単価
まき出し・敷均し、締固め	工法区分: 帯鋼補強土壁	m3	40				単 14号
基礎コンクリート A1タイプ	コンクリート工: 18-8-40 (高炉)	m	9				単 15号
基礎コンクリート A2タイプ	コンクリート工: 18-8-40 (高炉)	m	3				単 16号
目地工	伸縮目地: t=20mm	m2	0.05				単 17号

# 設計内訳書 (本01)

工事名	R 6 三土 鳴門池田線 (明治橋) 東・昼間 道路改良工事 (担い 手確保型)				事業区分 工事区分	道路新設・改築 道路改良	
工事区分・工種・種別・細別	規格	単位	数量	単価	金額	数量・金額増減	摘要
壁面背面排水層	C-40	m3	11				単 18号
基盤排水層	C-40	m3	25				単 19号
吸出し防止材		m2	58				単 20号
帯鋼補強土壁・アンカー補強土壁工 起点側・左側・下段		式	1				
補強土壁壁面材組立・設置	工法区分: 帯鋼補強土壁	m2	19				単 21号 暫定単価
補強材取付	工法区分: 帯鋼補強土壁	m	242				単 22号 暫定単価
まき出し・敷均し、締固め	工法区分: 帯鋼補強土壁	m3	40				単 23号
笠コンクリート	コンクリート工: 24-12-25 (20) (高炉)	m	9				単 24号
基礎コンクリート A1タイプ	コンクリート工: 18-8-40 (高炉)	m	9				単 25号
壁面背面排水層	C-40	m3	9				単 26号
基盤排水層	C-40	m3	14				単 27号
吸出し防止材		m2	29				単 28号
帯鋼補強土壁・アンカー補強土壁工 起点側・右側		式	1				

# 設計内訳書 (本01)

工事名	R 6 三土 鳴門池田線 (明治橋) 東・昼間 道路改良工事 (担い手確保型)	事業区分 工事区分	道路新設・改築 道路改良	工事区分・工種・種別・細別	規格	単位	数量	単価	金額	数量・金額増減	摘要
				補強土壁壁面材組立・設置	工法区分: 帯鋼補強土壁	m2	35				単 29号 暫定単価
				補強材取付	工法区分: 帯鋼補強土壁	m	688				単 30号 暫定単価
				まき出し・敷均し、締固め	工法区分: 帯鋼補強土壁	m3	150				単 31号
				現場打ち壁面工	コンクリート工: 24-12-25(20) (高炉)	m3	0.5				単 32号
				笠コンクリート	コンクリート工: 24-12-25(20) (高炉)	m	2				単 33号
				基礎コンクリート A1タイプ	コンクリート工: 18-8-40 (高炉)	m	5				単 34号
				基礎コンクリート A2タイプ	コンクリート工: 18-8-40 (高炉)	m	5				単 35号
				基礎コンクリート B1タイプ	コンクリート工: 18-8-40 (高炉)	m	1				単 36号
				目地工	伸縮目地: t=20mm	m2	0.7				単 37号
				壁面背面排水層	C-40	m3	18				単 38号
				基盤排水層	C-40	m3	26				単 39号
				吸出し防止材		m2	56				単 40号
				擁壁工 場所打擁壁工		式	1				

# 設計内訳書 (本01)

工事名	R 6 三土 鳴門池田線 (明治橋) 東・昼間 道路改良工事 (担い 手確保型)				事業区分 工事区分	道路新設・改築 道路改良	
工事区分・工種・種別・細別	規格	単位	数量	単価	金額	数量・金額増減	摘要
作業土工		式	1				
床掘り	土質:土砂	m3	10				単 41号
埋戻し	施工幅員:1m未満	m3	10				単 42号
基面整正		m2	7				単 43号
場所打擁壁工(構造物単位)		式	1				
重力式擁壁 3号擁壁	擁壁平均高さ:1mを超え2m未満, 本体コンクリート規格:18-8-40(高炉)	m3	14				単 44号
重力式擁壁 4号擁壁	擁壁平均高さ:1mを超え2m未満, 本体コンクリート規格:18-8-40(高炉)	m3	2				単 45号
重力式擁壁 5号擁壁	擁壁平均高さ:0.75m, 本体コンクリート規格:18-8-40(高炉)	m3	2				単 46号
カルバート工		式	1				
プレキャストカルバート工		式	1				
プレキャストボックス	内幅:1.5m, 内高:2.5m	m	14				単 47号
排水構造物工		式	1				
管渠工		式	1				

# 設計内訳書 (本01)

工事名	R 6 三土 鳴門池田線 (明治橋) 東・昼間 道路改良工事 (担い手確保型)				事業区分 工事区分	道路新設・改築 道路改良	
工事区分・工種・種別・細別	規格	単位	数量	単価	金額	数量・金額増減	摘要
ヒューム管 (B形管) 2号管渠・左側	管規格:外圧管1種	m	2				単 48号
集水樹・マンホール工		式	1				
現場打ち集水樹 2号集水樹	集水樹・街渠樹種類:現場打材,コンクリート規格:18-8-40(高炉),法面作業補正:無し	箇所	1				単 49号
現場打ち集水樹 3号集水樹	集水樹・街渠樹種類:現場打材,コンクリート規格:18-8-40(高炉),法面作業補正:無し	箇所	1				単 50号
現場打ち集水樹 6号集水樹	集水樹・街渠樹種類:現場打材,コンクリート規格:18-8-40(高炉),法面作業補正:無し	箇所	1				単 51号
現場打ち集水樹 7号集水樹	集水樹・街渠樹種類:現場打材,コンクリート規格:18-8-40(高炉),法面作業補正:無し	箇所	1				単 52号
現場打ち集水樹 8号集水樹	集水樹・街渠樹種類:現場打材,コンクリート規格:18-8-40(高炉),法面作業補正:無し	箇所	1				単 53号
現場打ち集水樹 9号集水樹	集水樹・街渠樹種類:現場打材,コンクリート規格:18-8-40(高炉),法面作業補正:無し	箇所	1				単 54号
場所打水路工		式	1				
現場打水路 1号水路(無筋)・左側	内幅:500,内高:500,コンクリート規格:18-8-40(高炉),鋼製溝蓋(T-2,普通目)	m	15				単 55号
現場打水路 1号水路(無筋)・右側	内幅:500,内高:500,コンクリート規格:18-8-40(高炉),鋼製溝蓋(T-2,普通目)	m	3				単 56号
現場打水路 1号水路(有筋)・右側	内幅:500,内高:500,コンクリート規格:18-8-40(高炉),鋼製溝蓋(T-2,普通目)	m	7				単 57号
現場打水路 2号水路・左側	内幅:300,内高:300,コンクリート規格:18-8-40(高炉)	m	1				単 58号

# 設計内訳書 (本01)

工事名	R 6 三土 鳴門池田線 (明治橋) 東・昼間 道路改良工事 (担い手確保型)				事業区分 工事区分	道路新設・改築 道路改良	
工事区分・工種・種別・細別	規格	単位	数量	単価	金額	数量・金額増減	摘要
現場打水路 2号水路・右側	内幅:300, 内高:300, コンクリート規格:18-8-40(高炉)	m	2				単 59号
構造物撤去工		式	1				
構造物取壊し工		式	1				
コンクリート構造物取壊し	構造物区分:無筋構造物, 工法区分:機械施工	m3	24				単 60号
舗装版破碎	舗装版種別:アスファルト舗装版, 舗装版厚:10cm	m2	57				単 61号
舗装版破碎	舗装版種別:アスファルト舗装版, 舗装版厚:3cm	m2	23				単 62号
運搬処理工		式	1				
殻運搬	殻種別:コンクリート殻(無筋)	m3	24				単 63号
殻処分	殻種別:コンクリート殻(無筋)	m3	24				単 64号
殻運搬	殻種別:アスファルト殻	m3	6				単 65号
殻処分	殻種別:アスファルト殻	m3	6				単 66号
仮設工		式	1				
仮橋・仮栈橋工		式	1				



# 設計内訳書（本01）

工事名	事業区分 工事区分	道路新設・改築 道路改良					
工事区分・工種・種別・細別	規格	単位	数量	単価	金額	数量・金額増減	摘要
R 6 三土 鳴門池田線（明治橋） 東・昼間 道路改良工事（担い 手確保型）							
仮橋部材賃料	182日	式	1				内 1号
交通管理工		式	1				
交通誘導警備員	B	人日	100				単 67号
直接工事費		式	1				
共通仮設		式	1				
共通仮設費（率計上）		式	1				
純工事費		式	1				
現場管理費		式	1				
工事原価		式	1				
一般管理費等		式	1				
工事価格		式	1				
消費税額及び地方消費税額		式	1				
工事費計		式	1				

# 一式当り内訳書

単価使用年月	2024.05
歩掛適用年月	2024.05
労務調整係数	1.000-00000 0.0 0

内 1号	仮橋部材賃料	182日					
名称・規格	条件	単位	数量	単価	金額	数量・金額増減	摘要
プレハブ仮橋賃料 供用日:182日		t	38.4				単 84号
覆工板賃料(KMD締結式) 供用日:182日		t	130.8				単 85号
合計							

# 1次単価表

単価使用年月	2024.05
歩掛適用年月	2024.05
労務調整係数	1.000-00000 0.0 0

単 1号	掘削	土質:土砂,施工方法:片切掘削	単位	m3	単位数量	1	単価	
名称・規格		条件	単位	数量	単価	金額	摘要	
掘削		土砂,片切掘削	m3	1				
合計								
単価							円/m3	

# 1次単価表

単価使用年月	2024.05
歩掛適用年月	2024.05
労務調整係数	1.000-00000 0.0 0

単 2号	路体(築堤)盛土	施工幅員:4.0m以上	単位	m3	単位数量	1	単価	
名称・規格		条件	単位	数量	単価	金額	摘要	
路体(築堤)盛土		4.0m以上,10,000m3未満,無し	m3	1				
合計								
単価							円/m3	

# 1次単価表

単価使用年月	2024.05
歩掛適用年月	2024.05
労務調整係数	1.000-00000 0.0 0

単 3号	土砂等運搬	土質:土砂(岩塊・玉石混り土含む)	単位	m3	単位数量	1	単価	
名称・規格		条件	単位	数量	単価	金額	摘要	
土砂等運搬		標準,バックホ山積0.8m3(平積0.6m3),土砂(岩塊・玉石混り土含む),無し,1.5km以下	m3	1				
積込(ルース)		土砂,土量50,000m3未満	m3	1				
合計								
単価							円/m3	

# 1次単価表

単価使用年月	2024.05
歩掛適用年月	2024.05
労務調整係数	1.000-00000 0.0 0

単 4号	床掘り	土質:土砂	単位	m3	単位数量	1	単価	
名称・規格		条件	単位	数量	単価	金額	摘要	
床掘り		土砂,標準,無し,無し	m3	1				
合計								
単価							円/m3	

# 1次単価表

単価使用年月	2024.05
歩掛適用年月	2024.05
労務調整係数	1.000-00000 0.0 0

単 5号	埋戻し	施工幅員:1m以上4m未満	単位	m3	単位数量	1	単価	
名称・規格		条件	単位	数量	単価	金額	摘要	
埋戻し		最大埋戻幅1m以上4m未満	m3	1				
再生クラッシュチャーレン RC-40			m3	1.1				
合計								
単価							円/m3	

# 1次単価表

単価使用年月	2024.05
歩掛適用年月	2024.05
労務調整係数	1.000-00000 0.0 0

単 6号	基面整正		単位	m2	単位数量	1	単価	
名称・規格		条件	単位	数量	単価	金額	摘要	
基面整正			m2	1				
合計								
単価							円/m2	

# 1 次単価表

単価使用年月	2024.05
歩掛適用年月	2024.05
労務調整係数	1.000-00000 0.0 0

単 7号	補強土壁壁面材組立・設置	工法区分:帯鋼補強土壁	単位	m2	単位数量	7	単価	
名称・規格		条件	単位	数量	単価	金額	摘要	
	補強土壁壁面材組立・設置	帯鋼補強土壁	m2	7				
	補強土壁壁面材(材料費)		m2	7			暫定単価	
	U形用蓋150(1種)		個	13			単 68号	
	合計							
	単価						円/m2	

# 1 次単価表

単価使用年月	2024.05
歩掛適用年月	2024.05
労務調整係数	1.000-00000 0.0 0

単 8号	補強材取付	工法区分:帯鋼補強土壁	単位	m	単位数量	70	単価	
名称・規格		条件	単位	数量	単価	金額	摘要	
	補強材取付 (帯鋼補強土壁・アンカー補強土壁)	帯鋼補強土壁	m	70				
	補強材(材料費) (帯鋼補強土壁・アンカー補強土壁)		m	70			暫定単価	
	合計							
	単価						円/m	

# 1次単価表

単価使用年月	2024.05
歩掛適用年月	2024.05
労務調整係数	1.000-00000 0.0 0

単 9号	まき出し・敷均し、締固め	工法区分:帯鋼補強土壁	単位	m3	単位数量	1	単価	
名称・規格		条件	単位	数量	単価	金額	摘要	
	まき出し・敷均し、締固め	帯鋼補強土壁	m3	1				
	土砂等運搬	標準,バック材山積0.8m3(平積0.6m3),土砂(岩塊・玉石混り土含む),無し,1.5km以下	m3	1.1				
	積込(ルース)	土砂,土量50,000m3未満	m3	1.1				
	積込(ルース)	土砂,土量50,000m3未満	m3	1.1				
	合計							
	単価							円/m3



# 1次単価表

単価使用年月	2024.05
歩掛適用年月	2024.05
労務調整係数	1.000-00000 0.0 0

単 10号	基礎コンクリート A1タイプ	コンクリート工：18-8-40（高炉）	単位	m	単位数量	6	単価	
名称・規格		条件	単位	数量	単価	金額	摘要	
	コンクリート	小型構造物, 人力打設, 18-8-40(高炉), 一般養生, 無し, 全ての費用	m3	0.5				
	型枠	一般型枠, 小型構造物	m2	2				
	基礎砕石	17.5cmを超え20.0cm以下, 再生クラッシュ 40~0, 全ての費用	m2	4				
	鉄筋工[市場単価]	SD345 D13, 一般構造物, 10t未満, 無, 無, 無, 補正無(鉄筋割合10%未満含む), 差筋及び杭頭処理	t	0.003				単 69号
	合計							
	単価							円/m

# 1 次単価表

単価使用年月	2024.05
歩掛適用年月	2024.05
労務調整係数	1.000-00000 0.0 0

単 11号	壁面背面排水層	C-40	単位	m3	単位数量	1	単価	
名称・規格		条件	単位	数量	単価	金額	摘要	
クランチャー C-40			m3	1.1				
まき出し・敷均し, 締固め		帯鋼補強土壁	m3	1				
合計								
単価							円/m3	

# 1 次単価表

単価使用年月	2024.05
歩掛適用年月	2024.05
労務調整係数	1.000-00000 0.0 0

単 12号	補強土壁壁面材組立・設置	工法区分: 帯鋼補強土壁	単位	m2	単位数量	22	単価	
名称・規格		条件	単位	数量	単価	金額	摘要	
補強土壁壁面材組立・設置		帯鋼補強土壁	m2	22				
補強土壁壁面材(材料費)			m2	22			暫定単価	
合計								
単価							円/m2	

# 1 次単価表

単価使用年月	2024.05
歩掛適用年月	2024.05
労務調整係数	1.000-00000 0.0 0

単 13号	補強材取付	工法区分:帯鋼補強土壁	単位	m	単位数量	210	単価	
名称・規格		条件	単位	数量	単価	金額	摘要	
補強材取付 (帯鋼補強土壁・アンカー補強土壁)		帯鋼補強土壁	m	210				
補強材(材料費) (帯鋼補強土壁・アンカー補強土壁)			m	210			暫定単価	
合計								
単価							円/m	

# 1次単価表

単価使用年月	2024.05
歩掛適用年月	2024.05
労務調整係数	1.000-00000 0.0 0

単 14号	まき出し・敷均し、締固め	工法区分:帯鋼補強土壁	単位	m3	単位数量	1	単価	
名称・規格		条件	単位	数量	単価	金額	摘要	
	まき出し・敷均し、締固め	帯鋼補強土壁	m3	1				
	土砂等運搬	標準,バック材山積0.8m3(平積0.6m3),土砂(岩塊・玉石混り土含む),無し,1.5km以下	m3	1.1				
	積込(ル-ス)	土砂,土量50,000m3未満	m3	1.1				
	積込(ル-ス)	土砂,土量50,000m3未満	m3	1.1				
	合計							
	単価							円/m3

# 1 次単価表

単価使用年月	2024.05
歩掛適用年月	2024.05
労務調整係数	1.000-00000 0.0 0

単 15号	基礎コンクリート A1タイプ	コンクリート工：18-8-40（高炉）	単位	m	単位数量	9	単価	
名称・規格		条件	単位	数量	単価	金額	摘要	
	コンクリート	小型構造物, 人力打設, 18-8-40(高炉), 一般養生, 無し, 全ての費用	m3	1.3				
	型枠	一般型枠, 小型構造物	m2	8				
	基礎砕石	17.5cmを超え20.0cm以下, 再生クラッシュ ラン 40~0, 全ての費用	m2	5				
	鉄筋工[市場単価]	SD345 D13, 一般構造物, 10t未満, 無, 無, 無, 無, 補正無(鉄筋割合10%未満 含む), 差筋及び杭頭処理	t	0.005				単 69号
	合計							
	単価							円/m

# 1次単価表

単価使用年月	2024.05
歩掛適用年月	2024.05
労務調整係数	1.000-00000 0.0 0

単 16号	基礎コンクリート A2タイプ	コンクリート工：18-8-40（高炉）	単位	m	単位数量	3	単価	
名称・規格		条件	単位	数量	単価	金額	摘要	
	コンクリート	小型構造物, 人力打設, 18-8-40(高炉), 一般養生, 無し, 全ての費用	m3	0.5				
	型枠	一般型枠, 小型構造物	m2	2				
	基礎砕石	17.5cmを超え20.0cm以下, 再生クラッシュ ラン 40~0, 全ての費用	m2	2				
	鉄筋工[市場単価]	SD345 D13, 一般構造物, 10t未満, 無, 無, 無, 無, 補正無(鉄筋割合10%未満 含む), 差筋及び杭頭処理	t	0.002				単 69号
	合計							
	単価							円/m

# 1次単価表

単価使用年月	2024.05
歩掛適用年月	2024.05
労務調整係数	1.000-00000 0.0 0

単 17号	目地工	伸縮目地:t=20mm	単位	m2	単位数量	1	単価	
名称・規格		条件	単位	数量	単価	金額	摘要	
目地板		30m2未満, 瀝青繊維質目地板t=20	m2	1				
合計								
単価							円/m2	

# 1次単価表

単価使用年月	2024.05
歩掛適用年月	2024.05
労務調整係数	1.000-00000 0.0 0

単 18号	壁面背面排水層	C-40	単位	m3	単位数量	1	単価	
名称・規格		条件	単位	数量	単価	金額	摘要	
クラッシュヤーン C-40			m3	1.1				
まき出し・敷均し, 締固め		帯鋼補強土壁	m3	1				
合計								
単価							円/m3	

# 1 次単価表

単価使用年月	2024.05
歩掛適用年月	2024.05
労務調整係数	1.000-00000 0.0 0

単 19号	基盤排水層	C-40	単位	m3	単位数量	1	単価	
名称・規格		条件	単位	数量	単価	金額	摘要	
	クランチャーラン C-40		m3	1.1				
	まき出し・敷均し, 締固め	帯鋼補強土壁	m3	1				
	合計							
	単価							円/m3

# 1 次単価表

単価使用年月	2024.05
歩掛適用年月	2024.05
労務調整係数	1.000-00000 0.0 0

単 20号	吸出し防止材		単位	m2	単位数量	1	単価	
名称・規格		条件	単位	数量	単価	金額	摘要	
	吸出し防止材設置		m2	1				
	合計							
	単価							円/m2



# 1 次単価表

単価使用年月	2024.05
歩掛適用年月	2024.05
労務調整係数	1.000-00000 0.0 0

単 21号	補強土壁壁面材組立・設置	工法区分:帯鋼補強土壁	単位	m2	単位数量	19	単価	
名称・規格		条件	単位	数量	単価	金額	摘要	
	補強土壁壁面材組立・設置	帯鋼補強土壁	m2	19				
	補強土壁壁面材(材料費)		m2	19			暫定単価	
	U形用蓋150(1種)		個	4			単 68号	
	合計							
	単価						円/m2	

# 1 次単価表

単価使用年月	2024.05
歩掛適用年月	2024.05
労務調整係数	1.000-00000 0.0 0

単 22号	補強材取付	工法区分:帯鋼補強土壁	単位	m	単位数量	1	単価	
名称・規格		条件	単位	数量	単価	金額	摘要	
	補強材取付 (帯鋼補強土壁・アンカー補強土壁)	帯鋼補強土壁	m	1				
	補強材(材料費) (帯鋼補強土壁・アンカー補強土壁)		m	1			暫定単価	
	合計							
	単価						円/m	

# 1次単価表

単価使用年月	2024.05
歩掛適用年月	2024.05
労務調整係数	1.000-00000 0.0 0

単 23号	まき出し・敷均し、締固め	工法区分:帯鋼補強土壁	単位	m3	単位数量	1	単価	
名称・規格		条件	単位	数量	単価	金額	摘要	
	まき出し・敷均し、締固め	帯鋼補強土壁	m3	1				
	土砂等運搬	標準,バック材山積0.8m3(平積0.6m3),土砂(岩塊・玉石混り土含む),無し,1.5km以下	m3	1.1				
	積込(ル-ス)	土砂,土量50,000m3未満	m3	1.1				
	積込(ル-ス)	土砂,土量50,000m3未満	m3	1.1				
	合計							
	単価							円/m3

# 1次単価表

単価使用年月	2024.05
歩掛適用年月	2024.05
労務調整係数	1.000-00000 0.0 0

単 24号	笠コンクリート	コンクリート工：24-12-25(20) (高炉)	単位	m	単位数量	9	単価	
名称・規格		条件	単位	数量	単価	金額	摘要	
コンクリート		小型構造物, 人力打設, 24-12-25(20) (高炉), 一般養生, 無し, 全ての費用	m3	4.1				
型枠		一般型枠, 小型構造物	m2	27				
鉄筋工[市場単価]		SD345 D13, 一般構造物, 10t未満, 無, 無, 無, 補正無(鉄筋割合10%未満含む), 補正無(一般構造物)	t	0.24				単 70号
目地板		30m2未満, 瀝青繊維質目地板t=10	m2	1				
足場(キャットウォーク)設置・撤去			m	9				単 71号
合計								
単価								円/m

# 1 次単価表

単価使用年月	2024.05
歩掛適用年月	2024.05
労務調整係数	1.000-00000 0.0 0

単 25号	基礎コンクリート A1タイプ	コンクリート工：18-8-40（高炉）	単位	m	単位数量	9	単価	
名称・規格		条件	単位	数量	単価	金額	摘要	
	コンクリート	小型構造物, 人力打設, 18-8-40(高炉), 一般養生, 無し, 全ての費用	m3	0.7				
	型枠	一般型枠, 小型構造物	m2	4				
	基礎砕石	17.5cmを超え20.0cm以下, 再生クラッシュ ラン 40~0, 全ての費用	m2	5				
	鉄筋工[市場単価]	SD345 D13, 一般構造物, 10t未満, 無, 無, 無, 無, 補正無(鉄筋割合10%未満 含む), 差筋及び杭頭処理	t	0.005				単 69号
	合計							
	単価							円/m

# 1次単価表

単価使用年月	2024.05
歩掛適用年月	2024.05
労務調整係数	1.000-00000 0.0 0

単 26号	壁面背面排水層	C-40	単位	m3	単位数量	1	単価	
名称・規格		条件	単位	数量	単価	金額	摘要	
クラッシュラン C-40			m3	1.1				
まき出し・敷均し, 締固め		帯鋼補強土壁	m3	1				
合計								
単価							円/m3	

# 1次単価表

単価使用年月	2024.05
歩掛適用年月	2024.05
労務調整係数	1.000-00000 0.0 0

単 27号	基盤排水層	C-40	単位	m3	単位数量	1	単価	
名称・規格		条件	単位	数量	単価	金額	摘要	
クラッシュラン C-40			m3	1.1				
まき出し・敷均し, 締固め		帯鋼補強土壁	m3	1				
合計								
単価							円/m3	

# 1次単価表

単価使用年月	2024.05
歩掛適用年月	2024.05
労務調整係数	1.000-00000 0.0 0

単 28号	吸出し防止材		単位	m2	単位数量	1	単価	
名称・規格		条件	単位	数量	単価	金額	摘要	
	吸出し防止材設置		m2	1				
	合計							
	単価						円/m2	

# 1次単価表

単価使用年月	2024.05
歩掛適用年月	2024.05
労務調整係数	1.000-00000 0.0 0

単 29号	補強土壁壁面材組立・設置	工法区分:帯鋼補強土壁	単位	m2	単位数量	35	単価	
名称・規格		条件	単位	数量	単価	金額	摘要	
	補強土壁壁面材組立・設置	帯鋼補強土壁	m2	35				
	補強土壁壁面材(材料費)		m2	35				暫定単価
	U形用蓋150(1種)		個	12				単 68号
	合計							
	単価							円/m2



# 1 次単価表

単価使用年月	2024.05
歩掛適用年月	2024.05
労務調整係数	1.000-00000 0.0 0

単 30号	補強材取付	工法区分:帯鋼補強土壁	単位	m	単位数量	688	単価	
名称・規格		条件	単位	数量	単価	金額	摘要	
補強材取付 (帯鋼補強土壁・アンカー補強土壁)		帯鋼補強土壁	m	688				
補強材(材料費) (帯鋼補強土壁・アンカー補強土壁)			m	688			暫定単価	
合計								
単価							円/m	

# 1次単価表

単価使用年月	2024.05
歩掛適用年月	2024.05
労務調整係数	1.000-00000 0.0 0

単 31号	まき出し・敷均し、締固め	工法区分:帯鋼補強土壁	単位	m3	単位数量	1	単価	
名称・規格		条件	単位	数量	単価	金額	摘要	
	まき出し・敷均し、締固め	帯鋼補強土壁	m3	1				
	土砂等運搬	標準,バック材山積0.8m3(平積0.6m3),土砂(岩塊・玉石混り土含む),無し,1.5km以下	m3	1.1				
	積込(ル-ス)	土砂,土量50,000m3未満	m3	1.1				
	積込(ル-ス)	土砂,土量50,000m3未満	m3	1.1				
	合計							
	単価							円/m3

# 1次単価表

単価使用年月	2024.05
歩掛適用年月	2024.05
労務調整係数	1.000-00000 0.0 0

単 32号	現場打ち壁面工	コンクリート工：24-12-25(20) (高炉)	単位	m3	単位数量	0.5	単価	
名称・規格		条件	単位	数量	単価	金額	摘要	
コンクリート		無筋・鉄筋構造物,バックホウ(クレーン機能付)打設,24-12-25(20) (高炉),一般養生,全ての費用	m3	0.5				
型枠		一般型枠,鉄筋・無筋構造物	m2	3				
鉄筋工[市場単価]		SD345 D13,一般構造物,10t未満,無,無,無,無,補正無(鉄筋割合10%未満含む),補正無(一般構造物)	t	0.02				単 70号
合計								
単価								円/m3

# 1 次単価表

単価使用年月	2024.05
歩掛適用年月	2024.05
労務調整係数	1.000-00000 0.0 0

単 33号	笠コンクリート	コンクリート工：24-12-25(20) (高炉)	単位	m	単位数量	2	単価	
名称・規格		条件	単位	数量	単価	金額	摘要	
コンクリート		小型構造物, 人力打設, 24-12-25(20) (高炉), 一般養生, 無し, 全ての費用	m3	0.6				
型枠		一般型枠, 小型構造物	m2	4				
鉄筋工[市場単価]		SD345 D13, 一般構造物, 10t未満, 無, 無, 無, 補正無(鉄筋割合10%未満含む), 補正無(一般構造物)	t	0.04				単 70号
目地板		30m2未満, 瀝青繊維質目地板t=10	m2	0.2				
足場(キャットウォーク)設置・撤去			m	2				単 71号
合計								
単価								円/m

# 1次単価表

単価使用年月	2024.05
歩掛適用年月	2024.05
労務調整係数	1.000-00000 0.0 0

単 34号	基礎コンクリート A1タイプ	コンクリート工：18-8-40（高炉）	単位	m	単位数量	5	単価	
名称・規格		条件	単位	数量	単価	金額	摘要	
コンクリート		小型構造物, 人力打設, 18-8-40(高炉), 一般養生, 無し, 全ての費用	m3	0.6				
型枠		一般型枠, 小型構造物	m2	4				
基礎砕石		17.5cmを超え20.0cm以下, 再生クラッシュ 40~0, 全ての費用	m2	3				
鉄筋工[市場単価]		SD345 D13, 一般構造物, 10t未満, 無, 無, 無, 補正無(鉄筋割合10%未満含む), 差筋及び杭頭処理	t	0.003				単 69号
	合計							
	単価							円/m

# 1次単価表

単価使用年月	2024.05
歩掛適用年月	2024.05
労務調整係数	1.000-00000 0.0 0

単 35号	基礎コンクリート A2タイプ	コンクリート工：18-8-40（高炉）	単位	m	単位数量	5	単価	
名称・規格		条件	単位	数量	単価	金額	摘要	
コンクリート		小型構造物, 人力打設, 18-8-40(高炉), 一般養生, 無し, 全ての費用	m3	1				
型枠		一般型枠, 小型構造物	m2	3				
基礎砕石		17.5cmを超え20.0cm以下, 再生クラッシュ 40~0, 全ての費用	m2	4				
鉄筋工[市場単価]		SD345 D13, 一般構造物, 10t未満, 無, 無, 無, 補正無(鉄筋割合10%未満含む), 差筋及び杭頭処理	t	0.003				単 69号
	合計							
	単価							円/m

# 1次単価表

単価使用年月	2024.05
歩掛適用年月	2024.05
労務調整係数	1.000-00000 0.0 0

単 36号	基礎コンクリート B1タイプ	コンクリート工：18-8-40（高炉）	単位	m	単位数量	1	単価	
名称・規格		条件	単位	数量	単価	金額	摘要	
	コンクリート	小型構造物, 人力打設, 18-8-40(高炉), 一般養生, 無し, 全ての費用	m3	0.06				
	型枠	一般型枠, 小型構造物	m2	0.3				
	鉄筋工[市場単価]	SD345 D13, 一般構造物, 10t未満, 無, 無, 無, 補正無(鉄筋割合10%未満含む), 差筋及び杭頭処理	t	0.001				単 69号
	合計							
	単価							円/m

# 1次単価表

単価使用年月	2024.05
歩掛適用年月	2024.05
労務調整係数	1.000-00000 0.0 0

単 37号	目地工	伸縮目地:t=20mm	単位	m2	単位数量	1	単価	
名称・規格		条件	単位	数量	単価	金額	摘要	
目地板		30m2未満, 瀝青繊維質目地板t=20	m2	1				
合計								
単価							円/m2	

# 1次単価表

単価使用年月	2024.05
歩掛適用年月	2024.05
労務調整係数	1.000-00000 0.0 0

単 38号	壁面背面排水層	C-40	単位	m3	単位数量	1	単価	
名称・規格		条件	単位	数量	単価	金額	摘要	
クラッシュヤーン C-40			m3	1.1				
まき出し・敷均し, 締固め		帯鋼補強土壁	m3	1				
合計								
単価							円/m3	



# 1 次単価表

単価使用年月	2024.05
歩掛適用年月	2024.05
労務調整係数	1.000-00000 0.0 0

単 39号	基盤排水層	C-40	単位	m3	単位数量	1	単価	
名称・規格		条件	単位	数量	単価	金額	摘要	
	クランチャーラン C-40		m3	1.1				
	まき出し・敷均し, 締固め	帯鋼補強土壁	m3	1				
	合計							
	単価							円/m3

# 1 次単価表

単価使用年月	2024.05
歩掛適用年月	2024.05
労務調整係数	1.000-00000 0.0 0

単 40号	吸出し防止材		単位	m2	単位数量	1	単価	
名称・規格		条件	単位	数量	単価	金額	摘要	
	吸出し防止材設置		m2	1				
	合計							
	単価							円/m2

# 1次単価表

単価使用年月	2024.05
歩掛適用年月	2024.05
労務調整係数	1.000-00000 0.0 0

単 41号	床掘り	土質:土砂	単位	m3	単位数量	1	単価	
名称・規格		条件	単位	数量	単価	金額	摘要	
床掘り		土砂,標準,無し,無し	m3	1				
合計								
単価							円/m3	

# 1次単価表

単価使用年月	2024.05
歩掛適用年月	2024.05
労務調整係数	1.000-00000 0.0 0

単 42号	埋戻し	施工幅員:1m未満	単位	m3	単位数量	1	単価	
名称・規格		条件	単位	数量	単価	金額	摘要	
埋戻し		最大埋戻幅1m未満	m3	1				
合計								
単価							円/m3	

# 1次単価表

単価使用年月	2024.05
歩掛適用年月	2024.05
労務調整係数	1.000-00000 0.0 0

単 43号	名称・規格	条件	単位	数量	単価	金額	摘要
43号	基面整正		m2	1			
	名称・規格	条件	単位	数量	単価	金額	摘要
	基面整正		m2	1			
	合計						
	単価						円/m2

# 1次単価表

単価使用年月	2024.05
歩掛適用年月	2024.05
労務調整係数	1.000-00000 0.0 0

単 44号	重力的擁壁 3号擁壁	擁壁平均高さ:1mを超え2m未満, 本体 コンクリート規格:18-8-40(高炉)	単位	m3	単位数量	14	単価	
名称・規格		条件	単位	数量	単価	金額	摘要	
	重力的擁壁	1mを超え2m未満, 18-8-40(高炉), 有 り, 無し, 一般養生, 延長無し	m3	14				
	足場工	単管傾斜足場, 不要, 標準(1.0)	掛m2	24				単 72号
	縦水路蓋		m	2.3				単 73号
	合計							
	単価							円/m3

# 1次単価表

単価使用年月	2024.05
歩掛適用年月	2024.05
労務調整係数	1.000-00000 0.0 0

単 45号	重力的擁壁 4号擁壁	擁壁平均高さ:1mを超え2m未満, 本体 コンクリート規格:18-8-40(高炉)	単位	m3	単位数量	1	単価
名称・規格		条件	単位	数量	単価	金額	摘要
	重力的擁壁	1mを超え2m未満, 18-8-40(高炉), 有 り, 無し, 一般養生, 延長無し	m3	1			
	合計						
	単価						円/m3

# 1次単価表

単価使用年月	2024.05
歩掛適用年月	2024.05
労務調整係数	1.000-00000 0.0 0

単 46号	重力式擁壁 5号擁壁	擁壁平均高さ:0.75m, 本体コンクリート規 格:18-8-40(高炉)	単位	m3	単位数量	2	単価	
名称・規格		条件	単位	数量	単価	金額	摘要	
コンクリート		小型構造物,バックホウ(クレーン機能付)打 設,18-8-40(高炉),一般養生,全ての 費用	m3	2				
型枠		一般型枠,小型構造物	m2	8				
基礎碎石		12.5cmを超え17.5cm以下,再生クラッシャ ラン 40~0,全ての費用	m2	4				
水抜きパイプ			m	0.3				
合計								
単価								円/m3

# 1次単価表

単価使用年月	2024.05
歩掛適用年月	2024.05
労務調整係数	1.000-00000 0.0 0

単 47号	プレキャストボックス	内幅:1.5m,内高:2.5m	単位	m	単位数量	14	単価	
名称・規格		条件	単位	数量	単価	金額	摘要	
ボックスカルバート		据付,1.5m/個,1.25<B<=2.5 1.25<H<=2.5,基礎碎石+均しコンクリート,有り,標準,全ての費用	m	9				
ボックスカルバート		据付,1.5m/個,1.25<B<=2.5 1.25<H<=2.5,基礎碎石+均しコンクリート,有り,標準,全ての費用	m	3				
ボックスカルバート		据付,1.0m/個,1.25<B<=2.5 1.25<H<=2.5,基礎碎石+均しコンクリート,標準,全ての費用	m	0.785				
ボックスカルバート		据付,1.0m/個,1.25<B<=2.5 1.25<H<=2.5,基礎碎石+均しコンクリート,標準,全ての費用	m	0.785				
隔壁コンクリート			箇所	1				単 74号
コンクリート舗装			m2	12				単 75号
合計								
単価								円/m

# 1次単価表

単価使用年月	2024.05
歩掛適用年月	2024.05
労務調整係数	1.000-00000 0.0 0

単 48号	ヒューム管(B形管) 2号管渠・左側	管規格:外圧管1種	単位	m	単位数量	1	単価	
名称・規格		条件	単位	数量	単価	金額	摘要	
ヒューム管(B形管)		据付, 400mm, 90° 巻き, 有り, 外圧管1種, 18-8-40(高炉), 全ての費用	m	1				
合計								
単価							円/m	

# 1次単価表

単価使用年月	2024.05
歩掛適用年月	2024.05
労務調整係数	1.000-00000 0.0 0

単 49号	現場打ち集水桝 2号集水桝	集水桝・街渠桝種類:現場打材, コンクリート規格:18-8-40(高炉), 法面作業補正:無し	単位	箇所	単位数量	1	単価	
名称・規格		条件	単位	数量	単価	金額	摘要	
現場打ち集水桝・街渠桝(本体)		18-8-40(高炉), 1.09m3を超え1.15m3以下, バックホウ(クレーン機能付)打設, 一般養生・特殊養生(練炭)	箇所	1				
蓋版		据付け, 無し, 蓋版(各種), 40を超え170kg/枚以下, 無し, 無し	枚	1			単 76号	
合計								
単価							円/箇所	



# 1次単価表

単価使用年月	2024.05
歩掛適用年月	2024.05
労務調整係数	1.000-00000 0.0 0

単 50号	現場打ち集水桝 3号集水桝	集水桝・街渠桝種類:現場打材,コンクリート規格:18-8-40(高炉),法面作業補正:無し	単位	箇所	単位数量	1	単価	
名称・規格		条件	単位	数量	単価	金額	摘要	
現場打ち集水桝・街渠桝(本体)		18-8-40(高炉),0.30m3を超え0.32m3以下,バックホ(クレーン機能付)打設,一般養生・特殊養生(練炭)	箇所	1				
蓋版		据付け,無し,蓋版(各種),40を超え170kg/枚以下,無し,無し	枚	1			単 77号	
合計								
単価							円/箇所	

# 1次単価表

単価使用年月	2024.05
歩掛適用年月	2024.05
労務調整係数	1.000-00000 0.0 0

単 51号	現場打ち集水桝 6号集水桝	集水桝・街渠桝種類:現場打材,コンクリート規格:18-8-40(高炉),法面作業補正:無し	単位	箇所	単位数量	1	単価	
名称・規格		条件	単位	数量	単価	金額	摘要	
現場打ち集水桝・街渠桝(本体)		18-8-40(高炉),0.87m3を超え0.92m3以下,バックホ(クレーン機能付)打設,一般養生・特殊養生(練炭)	箇所	1				
蓋版		据付け,無し,蓋版(各種),40を超え170kg/枚以下,無し,無し	枚	1			単 78号	
合計								
単価							円/箇所	

# 1次単価表

単価使用年月	2024.05
歩掛適用年月	2024.05
労務調整係数	1.000-00000 0.0 0

単 52号	現場打ち集水桝 7号集水桝	集水桝・街渠桝種類:現場打材,コンクリート 規格:18-8-40(高炉),法面作業補正: 無し	単位	箇所	単位数量	1	単価	
名称・規格		条件	単位	数量	単価	金額	摘要	
現場打ち集水桝・街渠桝(本体)		18-8-40(高炉),0.97m3を超え1.03m3 以下,バックホ(クレーン機能付)打設,一般 養生・特殊養生(練炭)	箇所	1				
蓋版		据付け,無し,蓋版(各種),40を超え1 70kg/枚以下,無し,無し	枚	1			単 79号	
合計								
単価							円/箇所	

# 1次単価表

単価使用年月	2024.05
歩掛適用年月	2024.05
労務調整係数	1.000-00000 0.0 0

単 53号	現場打ち集水桝 8号集水桝	集水桝・街渠桝種類:現場打材,コンクリート 規格:18-8-40(高炉),法面作業補正: 無し	単位	箇所	単位数量	1	単価	
名称・規格		条件	単位	数量	単価	金額	摘要	
現場打ち集水桝・街渠桝(本体)		18-8-40(高炉),0.30m3を超え0.32m3 以下,バックホ(クレーン機能付)打設,一般 養生・特殊養生(練炭)	箇所	1				
合計								
単価							円/箇所	

# 1次単価表

単価使用年月	2024.05
歩掛適用年月	2024.05
労務調整係数	1.000-00000 0.0 0

単 54号	現場打ち集水桝 9号集水桝	集水桝・街渠桝種類:現場打材,コンクリート規格:18-8-40(高炉),法面作業補正:無し	単位	箇所	単位数量	1	単価	
名称・規格		条件	単位	数量	単価	金額	摘要	
現場打ち集水桝・街渠桝(本体)		18-8-40(高炉),0.43m3を超え0.46m3以下,バック材(クレーン機能付)打設,一般養生・特殊養生(練炭)	箇所	1				
合計								
単価								円/箇所

# 1次単価表

単価使用年月	2024.05
歩掛適用年月	2024.05
労務調整係数	1.000-00000 0.0 0

単 55号	現場打水路 1号水路(無筋)・左側	内幅:500,内高:500,コンクリート規格:18-8-40(高炉),鋼製溝蓋(T-2,普通目)	単位	m	単位数量	14.9	単価	
名称・規格		条件	単位	数量	単価	金額	摘要	
コンクリート		小型構造物,人力打設,18-8-40(高炉),一般養生,無し,全ての費用	m3	4				
型枠		一般型枠,小型構造物	m2	39				
基礎碎石		12.5cmを超え17.5cm以下,再生クラッシュ 40~0,全ての費用	m2	13				
蓋版		据付け,無し,蓋版(各種),40kg/枚以下,無し,無し	枚	4				単 80号
目地板		30m2未満,瀝青繊維質目地板t=10	m2	0.4				
止水板		FF(塩ビ製)200*5	m	2.7				
合計								
単価								円/m

# 1次単価表

単価使用年月	2024.05
歩掛適用年月	2024.05
労務調整係数	1.000-00000 0.0 0

単 56号	現場打水路 1号水路(無筋)・右側	内幅:500,内高:500,コンクリート規格:18-8-40(高炉),鋼製溝蓋(T-2,普通目)	単位	m	単位数量	3.4	単価	
名称・規格		条件	単位	数量	単価	金額	摘要	
コンクリート		小型構造物,人力打設,18-8-40(高炉),一般養生,無し,全ての費用	m3	0.9				
型枠		一般型枠,小型構造物	m2	8.7				
基礎碎石		12.5cmを超え17.5cm以下,再生クラッシュ 40~0,全ての費用	m2	3				
蓋版		据付け,無し,蓋版(各種),40kg/枚以下,無し,無し	枚	1				単 80号
目地板		30m2未満,瀝青繊維質目地板t=10	m2	0.09				
止水板		FF(塩ビ製)200*5	m	0.6				
合計								
単価								円/m

# 1次単価表

単価使用年月	2024.05
歩掛適用年月	2024.05
労務調整係数	1.000-00000 0.0 0

単 57号	現場打水路 1号水路(有筋)・右側	内幅:500,内高:500,コンクリート規格:18-8-40(高炉),鋼製溝蓋(T-2,普通目)	単位	m	単位数量	7	単価	
名称・規格		条件	単位	数量	単価	金額	摘要	
	現場打ち水路(本体)	18-8-40(高炉),有り,4.2m <sup>3</sup> /10mを超え4.4m <sup>3</sup> /10m以下,バックホウ(クレーン機能付)打設,一般養生・特殊養生(練炭),	m	7				
	蓋版	据付け,無し,蓋版(各種),40kg/枚以下,無し,無し	枚	4				単 80号
	止水板	FF(塩ビ製)200*5	m	2				
	合計							
	単価							円/m

# 1次単価表

単価使用年月	2024.05
歩掛適用年月	2024.05
労務調整係数	1.000-00000 0.0 0

単 58号	現場打水路 2号水路・左側	内幅:300,内高:300,コンクリート規格:18-8-40(高炉)	単位	m	単位数量	10	単価	
名称・規格		条件	単位	数量	単価	金額	摘要	
	コンクリート	小型構造物,人力打設,18-8-40(高炉),一般養生,無し,全ての費用	m3	1.8				
	型枠	一般型枠,小型構造物	m2	18				
	基礎碎石	12.5cmを超え17.5cm以下,再生クラッシュ 40~0,全ての費用	m2	7				
	合計							
	単価							円/m

# 1次単価表

単価使用年月	2024.05
歩掛適用年月	2024.05
労務調整係数	1.000-00000 0.0 0

単 59号	現場打水路 2号水路・右側	内幅:300,内高:300,コンクリート規格:18-8-40(高炉)	単位	m	単位数量	10	単価	
名称・規格		条件	単位	数量	単価	金額	摘要	
	コンクリート	小型構造物,人力打設,18-8-40(高炉),一般養生,無し,全ての費用	m3	1.8				
	型枠	一般型枠,小型構造物	m2	18				
	基礎碎石	12.5cmを超え17.5cm以下,再生クラッシュ 40~0,全ての費用	m2	7				
	合計							
	単価							円/m



# 1次単価表

単価使用年月	2024.05
歩掛適用年月	2024.05
労務調整係数	1.000-00000 0.0 0

単 60号	コンクリート構造物取壊し	構造物区分:無筋構造物,工法区分: 機械施工	単位	m3	単位数量	1	単価	
名称・規格		条件	単位	数量	単価	金額	摘要	
構造物とりこわし		無筋構造物,機械施工,無し,無し,必要	m3	1			単 81号	
合計								
単価							円/m3	

# 1次単価表

単価使用年月	2024.05
歩掛適用年月	2024.05
労務調整係数	1.000-00000 0.0 0

単 61号	舗装版破碎	舗装版種別:アスファルト舗装版,舗装版厚: 10cm	単位	m2	単位数量	1	単価	
名称・規格		条件	単位	数量	単価	金額	摘要	
舗装版破碎		アスファルト舗装版,無し,必要,15cm以下, 有り,全ての費用	m2	1				
合計								
単価							円/m2	

# 1次単価表

単価使用年月	2024.05
歩掛適用年月	2024.05
労務調整係数	1.000-00000 0.0 0

単 62号	舗装版破碎	舗装版種別:アスファルト舗装版, 舗装版厚:3cm	単位	m2	単位数量	1	単価	
名称・規格		条件	単位	数量	単価	金額	摘要	
	舗装版破碎	アスファルト舗装版, 無し, 必要, 15cm以下, 有り, 全ての費用	m2	1				
	合計							
	単価							円/m2

# 1次単価表

単価使用年月	2024.05
歩掛適用年月	2024.05
労務調整係数	1.000-00000 0.0 0

単 63号	殻運搬	殻種別:コンクリート殻(無筋)	単位	m3	単位数量	1	単価	
名称・規格		条件	単位	数量	単価	金額	摘要	
	殻運搬	コンクリート(無筋)構造物とりこわし, 機械積込, 無し, 10.9km以下, 全ての費用	m3	1				
	合計							
	単価							円/m3

# 1次単価表

単価使用年月	2024.05
歩掛適用年月	2024.05
労務調整係数	1.000-00000 0.0 0

単 64号	殻処分	殻種別:コンクリート殻(無筋)	単位	m3	単位数量	1	単価	
名称・規格		条件	単位	数量	単価	金額	摘要	
処分費(m3)			m3	1			単 82号	
合計								
単価							円/m3	

# 1次単価表

単価使用年月	2024.05
歩掛適用年月	2024.05
労務調整係数	1.000-00000 0.0 0

単 65号	殻運搬	殻種別:アスファルト殻	単位	m3	単位数量	1	単価	
名称・規格		条件	単位	数量	単価	金額	摘要	
殻運搬		舗装版破碎, 機械(対策不要厚15cm超)又は必要, 無し, 10.0km以下, 全ての費用	m3	1				
合計								
単価							円/m3	

# 1次単価表

単価使用年月	2024.05
歩掛適用年月	2024.05
労務調整係数	1.000-00000 0.0 0

単 66号	処分	殻種別:アスファルト殻	単位	m3	単位数量	1	単価	
名称・規格		条件	単位	数量	単価	金額	摘要	
処分費(m3)			m3	1			単 83号	
合計								
単価							円/m3	

# 1次単価表

単価使用年月	2024.05
歩掛適用年月	2024.05
労務調整係数	1.000-00000 0.0 0

単 67号	交通誘導警備員	B	単位	人日	単位数量	1	単価	
名称・規格		条件	単位	数量	単価	金額	摘要	
交通誘導警備員B			人日	1			単 86号	
合計								
単価							円/人日	

# 2次単価表

単価使用年月	2024.05
歩掛適用年月	2024.05
労務調整係数	1.000-00000 0.0 0

単 68号	U形用蓋150(1種)		単位	個	単位数量	1	単価	
名称・規格		条件	単位	数量	単価	金額	摘要	
材料費	U形用蓋1種 150		個	1				
合計								
単価							円/個	

# 2次単価表

単価使用年月	2024.05
歩掛適用年月	2024.05
労務調整係数	1.000-00000 0.0 0

単 69号	鉄筋工[市場単価]	SD345 D13, 一般構造物, 10t未満, 無, 無, 無, 補正無(鉄筋割合10%未満含む), 差筋及び杭頭処理	単位	t	単位数量	1	単価	
名称・規格		条件	単位	数量	単価	金額	摘要	
	鉄筋コンクリート用棒鋼 SD345 D13		t	1.03				
	鉄筋工 加工・組立共 一般構造物		t	1				
	諸雑費(まるめ)		式	1				
	合計							
	単価							円/t

# 2次単価表

単価使用年月	2024.05
歩掛適用年月	2024.05
労務調整係数	1.000-00000 0.0 0

単 70号	鉄筋工[市場単価]	SD345 D13, 一般構造物, 10t未満, 無, 無, 無, 補正無(鉄筋割合10%未満含む), 補正無(一般構造物)	単位	t	単位数量	1	単価	
名称・規格		条件	単位	数量	単価	金額	摘要	
	鉄筋コンクリート用棒鋼 SD345 D13		t	1.03				
	鉄筋工 加工・組立共 一般構造物		t	1				
	諸雑費(まるめ)		式	1				
	合計							
	単価							円/t

# 2次単価表

単価使用年月	2024.05
歩掛適用年月	2024.05
労務調整係数	1.000-00000 0.0 0

単 71号	足場(キヤットワーク)設置・撤去		単位	m	単位数量	100	単価	
名称・規格		条件	単位	数量	単価	金額	摘要	
	土木一般世話役		人	2.7				
	とび工		人	5.8				
	普通作業員		人	5.4				
	諸雑費(率+まるめ)		式	1				
	合計							
	単価							円/m



# 2次単価表

単価使用年月	2024.05
歩掛適用年月	2024.05
労務調整係数	1.000-00000 0.0 0

単 72号	足場工	単管傾斜足場, 不要, 標準(1.0)	単位	掛m2	単位数量	100	単価	
名称・規格		条件	単位	数量	単価	金額	摘要	
	土木一般世話役		人	1.5				
	とび工		人	4.5				
	普通作業員		人	2.7				
	ラフテレンクレーン[油圧伸縮ジブ型] 25t吊		日	0.8				
	諸雑費(率+まるめ)		式	1				
	合計							
	単価							円/掛m2

# 2次単価表

単価使用年月	2024.05
歩掛適用年月	2024.05
労務調整係数	1.000-00000 0.0 0

単 73号	縦水路蓋		単位	m	単位数量	2.3	単価	
名称・規格		条件	単位	数量	単価	金額	摘要	
縞鋼板 3.2*914*1829			t	0.028				
コンクリートアンカー M8*L50			本	16				
合計								
単価							円/m	

## 2次単価表

単価使用年月	2024.05
歩掛適用年月	2024.05
労務調整係数	1.000-00000 0.0 0

単 74号	隔壁コンクリート		単位	箇所	単位数量	1	単価	
名称・規格		条件	単位	数量	単価	金額	摘要	
	コンクリート	小型構造物, 人力打設, 18-8-40(高炉), 一般養生, 有り, 全ての費用	m3	1				
	鉄筋工[市場単価]	SD345 D16~25, 一般構造物, 10t未満, 無, 無, 無, 有, 補正無(鉄筋割合10%未満含む), 補正無(一般構造物)	t	0.03				単 87号
	型枠	一般型枠, 小型構造物	m2	14				
	合計							
	単価							円/箇所

# 2次単価表

単価使用年月	2024.05
歩掛適用年月	2024.05
労務調整係数	1.000-00000 0.0 0

単 75号	コンクリート舗装		単位	m2	単位数量	12	単価	
名称・規格		条件	単位	数量	単価	金額	摘要	
	埋戻し	現場制約あり, 土砂, 有り	m3	4				
	コンクリート	無筋・鉄筋構造物, 人力打設, 18-8-40 (普通), 一般養生, 有り, 全ての費用	m3	1				
	上層路盤 (歩道部)	100mm, 1層施工, 路盤材 (各種), 全ての費用	m2	12				
	合計							
	単価							円/m2

# 2次単価表

単価使用年月	2024.05
歩掛適用年月	2024.05
労務調整係数	1.000-00000 0.0 0

単 76号	蓋版	据付け,無し,蓋版(各種),40を超え170kg/枚以下,無し,無し	単位	枚	単位数量	100	単価	
名称・規格		条件	単位	数量	単価	金額	摘要	
	蓋版コンクリート・鋼製 昼間 170kg以下 制約無 8休		枚	100				
	側溝蓋 鋼製ます蓋・T-2・細目・ホルト固定 700*700		枚	100				
	諸雑費(まるめ)		式	1				
	合計							
	単価							円/枚

# 2次単価表

単価使用年月	2024.05
歩掛適用年月	2024.05
労務調整係数	1.000-00000 0.0 0

単 77号	蓋版	据付け,無し,蓋版(各種),40を超え170kg/枚以下,無し,無し	単位	枚	単位数量	100	単価	
名称・規格		条件	単位	数量	単価	金額	摘要	
	蓋版コンクリート・鋼製 昼間 170kg以下 制約無 8休		枚	100				
	側溝蓋 鋼製ます蓋・T-2・細目・ホルト固定 500*700		枚	100				
	諸雑費(まるめ)		式	1				
	合計							
	単価							円/枚

# 2次単価表

単価使用年月	2024.05
歩掛適用年月	2024.05
労務調整係数	1.000-00000 0.0 0

単 78号	蓋版	据付け,無し,蓋版(各種),40を超え170kg/枚以下,無し,無し	単位	枚	単位数量	100	単価	
名称・規格		条件	単位	数量	単価	金額	摘要	
	蓋版コンクリート・鋼製 昼間 170kg以下 制約無 8休		枚	100				
	側溝蓋 鋼製ます蓋・T-2.細目・ホルト固定 600*600		枚	100				
	諸雑費(まるめ)		式	1				
	合計							
	単価							円/枚

# 2次単価表

単価使用年月	2024.05
歩掛適用年月	2024.05
労務調整係数	1.000-00000 0.0 0

単 79号	蓋版	据付け,無し,蓋版(各種),40を超え170kg/枚以下,無し,無し	単位	枚	単位数量	100	単価	
名称・規格		条件	単位	数量	単価	金額	摘要	
	蓋版コンクリート・鋼製 昼間 170kg以下 制約無 8休		枚	100				
	側溝蓋 鋼製ます蓋・T-2・細目・ホルト固定 600*900		枚	100				
	諸雑費(まるめ)		式	1				
	合計							
	単価							円/枚



# 2次単価表

単価使用年月	2024.05
歩掛適用年月	2024.05
労務調整係数	1.000-00000 0.0 0

単 80号	蓋版	据付け,無し,蓋版(各種),40kg/枚以下,無し,無し	単位	枚	単位数量	100	単価	
名称・規格		条件	単位	数量	単価	金額	摘要	
	蓋版コンクリート・鋼製 昼間 40kg以下 制約無 8休		枚	100				
	側溝蓋 鋼製溝蓋・T-2・普通目・ボルト固定		枚	100				
	諸雑費(まるめ)		式	1				
	合計							
	単価							円/枚

## 2次単価表

単価使用年月	2024.05
歩掛適用年月	2024.05
労務調整係数	1.000-00000 0.0 0

単 81号	構造物とりこわし	無筋構造物, 機械施工, 無し, 無し, 必要	単位	m3	単位数量	1	単価	
名称・規格		条件	単位	数量	単価	金額	摘要	
	無筋構造物 昼間 機械施工 制約無 8休		m3	1				
	諸雑費(まるめ)		式	1				
	合計							
	単価							円/m3

## 2次単価表

単価使用年月	2024.05
歩掛適用年月	2024.05
労務調整係数	1.000-00000 0.0 0

単 82号	処分費(m3)		単位	m3	単位数量	100	単価	
名称・規格		条件	単位	数量	単価	金額	摘要	
	処分費 コンクリート殻(無筋)		m3	100				
	合計							
	単価							円/m3

## 2次単価表

単価使用年月	2024.05
歩掛適用年月	2024.05
労務調整係数	1.000-00000 0.0 0

単 83号	処分費(m3)	条件	単位	m3	単位数量	100	単価	
名称・規格		条件	単位	数量	単価	金額	摘要	
	処分費 アスファルト殻		m3	100				
	合計							
	単価							円/m3

## 2次単価表

単価使用年月	2024.05
歩掛適用年月	2024.05
労務調整係数	1.000-00000 0.0 0

単 84号	プレハブ仮橋賃料 供用日:182日	条件	単位	t	単位数量	1	単価	
名称・規格		条件	単位	数量	単価	金額	摘要	
	プレハブ仮橋賃料		t・日	182				
	合計							
	単価							円/t

## 2次単価表

単価使用年月	2024.05
歩掛適用年月	2024.05
労務調整係数	1.000-00000 0.0 0

単 85号	覆工板賃料(KMD締結式) 供用日:182日	単位	t	単位数量	1	単価	
名称・規格		条件	単位	数量	単価	金額	摘要
	覆工板賃料 供用日:183日		t・日	182			
	合計						
	単価						円/t

## 2次単価表

単価使用年月	2024.05
歩掛適用年月	2024.05
労務調整係数	1.000-00000 0.0 0

単 86号	交通誘導警備員B	単位	人日	単位数量	1	単価	
名称・規格		条件	単位	数量	単価	金額	摘要
	交通誘導警備員B		人	1			
	諸雑費(まるめ)		式	1			
	合計						
	単価						円/人日

# 3次単価表

単価使用年月	2024.05
歩掛適用年月	2024.05
労務調整係数	1.000-00000 0.0 0

単 87号	鉄筋工[市場単価]	SD345 D16~25, 一般構造物, 10t未満, 無, 無, 無, 有, 補正無(鉄筋割合10%未満含む), 補正無(一般構造物)	単位	t	単位数量	1	単価	
名称・規格		条件	単位	数量	単価	金額	摘要	
	鉄筋コンクリート用棒鋼 SD345 D16~25		t	1.03				
	鉄筋工 加工・組立共 一般構造物		t	1				
	諸雑費(まるめ)		式	1				
	合計							
	単価							円/t

# 機労材集計リスト（機械）

工事名	R6三土 鳴門池田線（明治橋） 東・昼間 道路改良工事（担い手確保型）					
単価コード	名称	規格	単位	数量	金額	摘要
L001005006	ブルドーザ〔湿地〕	7t級	日	1.189	8,952	
L001010003	バックホウ(クローラ)〔標準〕	山積0.45m3(平積0.35m3)	日	0.763	4,899	
L001010004	バックホウ(クローラ)〔標準・クレーン機能付き〕	山積0.8m3(平積0.6m3)2.9t吊	日	1.177	13,525	
L001010007	バックホウ(クローラ)〔標準〕	山積0.8m3(平積0.6m3)	日	2.326	24,207	
L001010009	バックホウ(クローラ)〔標準・クレーン機能付き〕	山積0.5m3(平積0.4m3)2.9t吊	日	6.253	47,900	
L001010013	バックホウ(クローラ)後方超小旋回超低クレーン	山積0.45m3(平積0.35m3)吊2.9t	日	0.142	1,142	
L001011002	小型バックホウ(クローラ)〔標準〕	山積0.11m3(平積0.08m3)	日	0.08	314	
L001070002	振動ローラ(舗装用)〔ハンドコントロール式〕	運転質量0.8～1.1t	日	1.74	3,530	
L001070011	振動ローラ(舗装用)〔搭乗・コントロール式〕	運転質量3～4t	日	2.025	8,944	
L001071001	振動ローラ(土工用)フラット・シングルドラム型	運転質量11～12t	日	0.401	4,808	
L001130006	ラフテレーンクレーン〔油圧伸縮シブ型〕	25t吊	日	1.138	51,586	
L001180001	タンク及びバラン	質量 60～80kg	日	0.93	611	
M000202019	バックホウ(クローラ)〔標準〕	排ガス型(第2次) 山積0.8m3	供用日	0.94	16,731	
M000202028	バックホウ(クローラ)〔標準〕	排ガス型(第1次) 山積0.45m3	供用日	0.156	1,516	
M000202090	バックホウ(クローラ型)〔標準型・超低騒音型〕	排出ガス対策型(第3次基準値) 山積0.8m3	供用日	0.363	7,476	
M000202142	バックホウ(クローラ型)〔標準型〕	排出ガス対策型(2014年規制) 山積0.8m3	供用日	3.172	68,476	
M000301005	タンクトラック〔オンロード・ティール〕	10t積級	供用日	5.679	117,381	

## 機労材集計リスト (機械)

R 6 三土 鳴門池田線 (明治橋) 東・昼間 道路改良工事 (担い手確保型)						
工事名	R 6 三土 鳴門池田線 (明治橋) 東・昼間 道路改良工事 (担い手確保型)					
単価コード	名 称	規 格	単 位	数 量	金 額	摘 要
M000903010	コンクリートポンプ車[トラック架装・ブーム式]	圧送能力 90～110m <sup>3</sup> /h	供用日	0.195	10,115	
M000907002	コンクリート圧砕装置(大割機)	開口幅735～850mm破砕力550～980kN	供用日	0.573	10,248	
	合計額				402,361	

## 見積単価一覧表

工事名	R6三土 鳴門池田線(明治橋) 東・昼間 道路改良工事(担い手確保型)			
名称	規格	単位	単価	備考
PCボックスカルバート	T-25、土被り条件0.2～3.0m、横断方向、H2500×B1500×L1500(標準)、差筋付(D16)	個	364,000	
PCボックスカルバート	T-25、土被り条件0.2～3.0m、横断方向、H2500×B1500×L1500(標準)、差筋付(D16)定着部付	個	364,000	
PCボックスカルバート	T-25、土被り条件0.2～3.0m、横断方向、H2500×B1500×L785(短尺)、差筋付(D16、D13)定着部付、凸無し	個	317,000	
PCボックスカルバート	T-25、土被り条件0.2～3.0m、横断方向、H2500×B1500×L785(短尺)、差筋付(D16、D13)定着部付、凹無し	個	317,000	
補強土壁壁面材(材料費)		m2	33,800	暫定単価
補強材(材料費)		m	1,950	暫定単価
U型用蓋(補強土壁工鉛直目地蓋)	1種 150	個	1,090	
鋼製溝蓋	T-2・500*700 細目ボルト固定	枚	79,800	
鋼製溝蓋	T-2・600*900 細目ボルト固定	枚	101,000	
処分費	コンクリート殻(無筋)	m3	3,500	運搬距離:L=8.2km
処分費	アスファルト殻	m3	3,200	運搬距離:L=8.2km



## 見積単価一覧表

工事名	R6三土 鳴門池田線(明治橋) 東・昼間 道路改良工事(担い手確保型)			
名称	規格	単位	単価	備考
プレハブ仮橋賃料	重量:38.4t, 供用日:182日	t・日	309	
覆工板賃料(KMD締結式)	重量:130.8t, 供用日:182日	t・日	168	
※以下は、週休2日補正として計上している金額の合計額を参考値として示したものです。				
直接工事費分	4週8休経費補正	式	303,072	
共通仮設費分	4週8休経費補正	式	0	







(レベル1) 工事区分  
道路改良

## 数量総括表

(レベル2) 工種	(レベル3) 種別	(レベル4) 細別	(レベル5) 規格	単位	数量	備考	
補強土壁工	帯鋼補強土壁工 (1.0式当たり数量)	目地工				起点側左側・上段 (続き)	
		鉛直目地工	U形用蓋150(1種)	個	13		
		排水工					
		壁面背面 排水層	C-40	m3	3		
補強土壁工	帯鋼補強土壁工 (1.0式当たり数量)	壁面材 組立・設置	帯鋼補強土	m2	22	起点側左側・中段	
		壁面材材料		式	1		
		補強材取付	帯鋼補強土	m	210		
		補強材材料		式	1		
		まき出し・ 敷均し、締固	帯鋼補強土	m3	76	排水層含む	
		補強土壁 盛土		m3	40	(盛土量(材料))	
		基礎工		m	8.8	A1タイプ	
		コンクリート	18-8-40 W/C $\leq$ 60%	m3	1.3		
		型枠	一般(小型)	m2	8		
		基礎碎石	RC-40 t=20cm	m2	5		
		差し筋	SD345 D13	t	0.005		

(レベル1) 工事区分  
道路改良

## 数量総括表

(レベル2) 工種	(レベル3) 種別	(レベル4) 細別	(レベル5) 規格	単位	数量	備考	
補強土壁工	帯鋼補強土壁工 (1.0式当たり数量)	基礎工		m	2.9	起点側左側・中段 (続き) A2タイプ	
		コンクリート	18-8-40 W/C $\leq$ 60%	m <sup>3</sup>	0.5		
		型枠	一般(小型)	m <sup>2</sup>	2		
		基礎碎石	RC-40 t=20cm	m <sup>2</sup>	2		
		差し筋	SD345 D13	t	0.002		
		目地工					
		伸縮目地工	t=20mm	m <sup>2</sup>	0.05		
		排水工					
		壁面背面 排水層	C-40	m <sup>3</sup>	11		
		基盤排水層	C-40	m <sup>3</sup>	25		
		吸出し防止材	長繊維ポリエステル不織布 (t $\geq$ 2.0mm)	m <sup>2</sup>	58		
		壁面材 組立・設置	帯鋼補強土	m <sup>2</sup>	19	起点側左側・下段	
		壁面材材料		式	1		
		補強材取付	帯鋼補強土	m	242		
補強材材料		式	1				
まき出し・ 敷均し、締固	帯鋼補強土	m <sup>3</sup>	65	排水層含む			
補強土壁 盛土		m <sup>3</sup>	42	(盛土量(材料))			
笠コンクリート		m	8.8				
コンクリート	24-12-20(25) W/C $\leq$ 60%	m <sup>3</sup>	4.1				
型枠	一般(鉄筋・無筋)	m <sup>2</sup>	27				
鉄筋	SD345 D13	t	0.24				
足場工	ブラケット足場	m	9				
目地材	t=20mm	m <sup>2</sup>	1				

(レベル1) 工事区分  
道路改良

## 数量総括表

(レベル2) 工種	(レベル3) 種別	(レベル4) 細別	(レベル5) 規格	単位	数量	備考	
補強土壁工	帯鋼補強土壁工 (1.0式当たり数量)	基礎工		m	8.8	起点側左側・下段 (続き) A1タイプ	
		コンクリート	18-8-40 W/C $\leq$ 60%	m <sup>3</sup>	0.7		
		型枠	一般(小型)	m <sup>2</sup>	4		
		基礎碎石	RC-40 t=20cm	m <sup>2</sup>	5		
		差し筋	SD345 D13	t	0.005		
		目地工					
		鉛直目地工	U形用蓋150(1種)	個	4		
		排水工					
		壁面背面 排水層	C-40	m <sup>3</sup>	9		
		基盤排水層	C-40	m <sup>3</sup>	14		
		吸出し防止材	長繊維ポリエステル不織布 (t $\geq$ 2.0mm)	m <sup>2</sup>	29		
		壁面材 組立・設置	帯鋼補強土	m <sup>2</sup>	35	起点側右側	
		壁面材材料		式	1		
		補強材取付	帯鋼補強土	m	688		
補強材材料		式	1				
まき出し・ 敷均し、締固	帯鋼補強土	m <sup>3</sup>	197	排水層含む			
補強土壁 盛土		m <sup>3</sup>	153	(盛土量(材料))			
現場打ち壁面工							
コンクリート	24-12-20(25) W/C $\leq$ 60%	m <sup>3</sup>	0.5				
型枠	一般(鉄筋・無筋)	m <sup>2</sup>	3				
鉄筋	SD345 D13	t	0.02				

(レベル1) 工事区分  
道路改良

## 数量総括表

(レベル2) 工種	(レベル3) 種別	(レベル4) 細別	(レベル5) 規格	単位	数量	備考
補強土壁工	帯鋼補強土壁工 (1.0式当たり数量)	笠コンクリート		m	1.9	起点側右側 (続き)
		コンクリート	24-12-20(25) W/C $\leq$ 60%	m <sup>3</sup>	0.6	
		型枠	一般(鉄筋・無筋)	m <sup>2</sup>	4	
		鉄筋	SD345 D13	t	0.04	
		足場工	ブラケット足場	m	2	
		目地材	t=20mm	m <sup>2</sup>	0.2	
		基礎工		m	5	A1タイプ
		コンクリート	18-8-40 W/C $\leq$ 60%	m <sup>3</sup>	0.6	
		型枠	一般(小型)	m <sup>2</sup>	4	
		基礎砕石	RC-40 t=20cm	m <sup>2</sup>	3	
		差し筋	SD345 D13	t	0.003	
		基礎工		m	5.3	A2タイプ
		コンクリート	18-8-40 W/C $\leq$ 60%	m <sup>3</sup>	1	
		型枠	一般(小型)	m <sup>2</sup>	3	
		基礎砕石	RC-40 t=20cm	m <sup>2</sup>	4	
		差し筋	SD345 D13	t	0.003	
		基礎工		m	0.7	B1タイプ
		コンクリート	18-8-40 W/C $\leq$ 60%	m <sup>3</sup>	0.06	
		型枠	一般(小型)	m <sup>2</sup>	0.3	
		差し筋	SD345 D13	t	0.0004	









(レベル1) 工事区分  
道路改良

## 数量総括表

(レベル2) 工種	(レベル3) 種別	(レベル4) 細別	(レベル5) 規格	単位	数量	備考
排水構造物工	側溝工 (1.0式当たり数量)	現場打水路		m	18.3	1号水路、 h=500:無筋構造
		コンクリート	18-8-40 W/C $\leq$ 60%	m <sup>3</sup>	5	
		型枠	一般(小型)	m <sup>2</sup>	48	
		基礎碎石	RC-40 t=15cm	m <sup>2</sup>	16	
		鋼製溝蓋	T-2 B500 (ボルト固定)	m	4	
		目地材	t=10mm	m <sup>2</sup>	0.5	
		止水板	FF150x5	m	3	
側溝工 (1.0式当たり数量)	側溝工 (1.0式当たり数量)	現場打水路		m	7.5	1号水路、 h>500:有筋構造
		コンクリート	18-8-40 W/C $\leq$ 60%	m <sup>3</sup>	3	
		型枠	一般(小型)	m <sup>2</sup>	36	
		基礎碎石	RC-40 t=15cm	m <sup>2</sup>	7	
		鋼製溝蓋	T-2 B500 (ボルト固定)	m	4	
		鉄筋	SD345 D16	t	0.13	
			SD345 D13	t	0.09	
		目地材	t=10mm	m <sup>2</sup>	0.3	
		止水板	FF150x5	m	2	
側溝工 (10.0m当たり数量)	側溝工 (10.0m当たり数量)	現場打水路		m	3.8	2号水路
		コンクリート	18-8-40 W/C $\leq$ 60%	m <sup>3</sup>	1.800	
		型枠	一般(小型)	m <sup>2</sup>	18.000	
		基礎碎石	RC-40 t=15cm	m <sup>2</sup>	7.000	
管渠工 (10.0m当たり数量)	管渠工 (10.0m当たり数量)	ヒューム管(B形管)		m	1.8	2号管渠
		管本数	1種 $\phi$ 400	本	4.115	
		基礎コンクリート	18-8-40 W/C $\leq$ 60%	m <sup>3</sup>	1.052	
		同上型枠	一般(小型)	m <sup>2</sup>	4.400	
		基礎碎石	RC-40 t=15cm	m <sup>2</sup>	7.500	

(レベル1) 工事区分  
道路改良

## 数量総括表

(レベル2) 工種	(レベル3) 種別	(レベル4) 細別	(レベル5) 規格	単位	数量	備考
排水構造物工	集水枡・マンホール工 (1.0基当たり数量)	現場打ち集水枡		基	1	2号集水枡
		コンクリート	18-8-40 W/C $\leq$ 60%	m3	1.1	
		型枠	一般(鉄筋・無筋)	m2	12	
		基礎碎石	RC-40 t=20cm	m2	1	
		鋼製枡蓋	T-2 700X700 細目・ボルト固定	組	1	
集水枡・マンホール工 (1.0基当たり数量)	集水枡・マンホール工 (1.0基当たり数量)	現場打ち集水枡		基	1	3号集水枡
		コンクリート	18-8-40 W/C $\leq$ 60%	m3	0.3	
		型枠	一般(小型)	m2	4	
		基礎碎石	RC-40 t=15cm	m2	0.8	
		鋼製枡蓋	T-2 500X700 細目・ボルト固定	組	1	
集水枡・マンホール工 (1.0基当たり数量)	集水枡・マンホール工 (1.0基当たり数量)	現場打ち集水枡		基	1	6号集水枡
		コンクリート	18-8-40 W/C $\leq$ 60%	m3	0.9	
		型枠	一般(小型)	m2	9	
		基礎碎石	RC-40 t=20cm	m2	1	
		鋼製枡蓋	T-2 600X600 細目・ボルト固定	組	1	
集水枡・マンホール工 (1.0基当たり数量)	集水枡・マンホール工 (1.0基当たり数量)	現場打ち集水枡		基	1	7号集水枡
		コンクリート	18-8-40 W/C $\leq$ 60%	m3	1.0	
		型枠	一般(小型)	m2	11	
		基礎碎石	RC-40 t=20cm	m2	1	
		鋼製枡蓋	T-2 600X900 細目・ボルト固定	組	1	
集水枡・マンホール工 (1.0基当たり数量)	集水枡・マンホール工 (1.0基当たり数量)	現場打ち集水枡		基	1	8号集水枡
		コンクリート	18-8-40 W/C $\leq$ 60%	m3	0.3	
		型枠	一般(小型)	m2	4	
		基礎碎石	RC-40 t=15cm	m2	1	
集水枡・マンホール工 (1.0基当たり数量)	集水枡・マンホール工 (1.0基当たり数量)	現場打ち集水枡		基	1	9号集水枡
		コンクリート	18-8-40 W/C $\leq$ 60%	m3	0.4	
		型枠	一般(小型)	m2	5	
		基礎碎石	RC-40 t=15cm	m2	1	























透水防砂材数量計算書

実寸高 (m)	列数 (箇所)	長さ (m)
2.23	2	4.46
2.98	2	5.96
3.73	3	11.19
4.48	1	4.48
5.23	2	10.46
2.23	1	2.23
5.23	3	15.69
<b>合 計</b>		<b>54.47</b>

6.77/62.1\*54.47

5.94

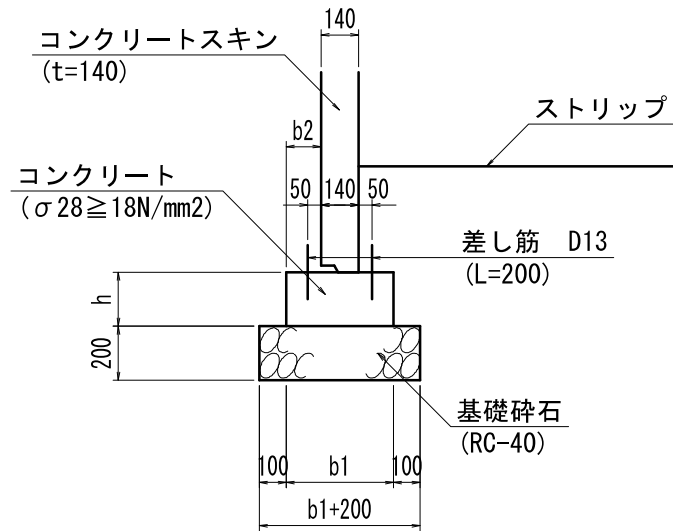
- ※ 透水防砂材は壁面材の縦目地に設置する。
- ※ 上記数量表は、展開図左側から縦目地高さ毎の箇所数を順に入力。
- ※ 笠コンクリート工段差部の縦目地には設置しない。
- ※ 基礎工段差部の縦目地、他構造物取合位置の縦目地には設置する。
- ※ マルチコーナー間の縦目地には透水防砂材を2列設置する。







第 号 計算書	起点側補強土壁工(左側・上段) 計算書	単位 : m	
名 称	位 置	延 長	摘 要
基礎工 (A1タイプ)	No.18 + 15.2 付近 ~ No. 18 付近	4.550	
	No.18 + 1.6 付近 ~ No. 18 + 3.1 付近	1.500	
	合 計	6.050	



(A1タイプ)  
h= 200 mm  
b1= 400 mm  
b2= 130 mm

名 称	規 格	算 式	単 位	小 計	合 計
基礎工 (A1タイプ)	(1.0式当たり)				
コンクリート	18-8-40 W/C ≤ 60%	0.800/10.0*6.050	m3		0.48
型 枠	一般(小型)	4.000/10.0*6.050	m2		2.42
基礎碎石	RC-40 t=20cm	6.000/10.0*6.050	m2		3.63
差 し 筋	SD345 D13	5.307/10.0*6.050	kg		3.21
	(10.0m当たり)				
コンクリート	18-8-40 W/C ≤ 60%	0.200*0.400*10.0	m3		0.800
型 枠	一般(小型)	2*0.200*10.0	m2		4.000
基礎碎石	RC-40 t=20cm	(0.400+0.200)*10.0	m2		6.000
差 し 筋	SD345 D13	0.995*2*0.200*1.0/0.750*10.0	kg		5.307





透水防砂材数量計算書

実寸高 (m)	列数 (箇所)	長さ (m)
3.73	1	3.73
2.98	2	5.96
2.23	4	8.92
2.98	1	2.98
2.23	1	2.23
0.33	1	0.33
合 計		24.15

※コーナー1箇所

24.15\*22/31.6

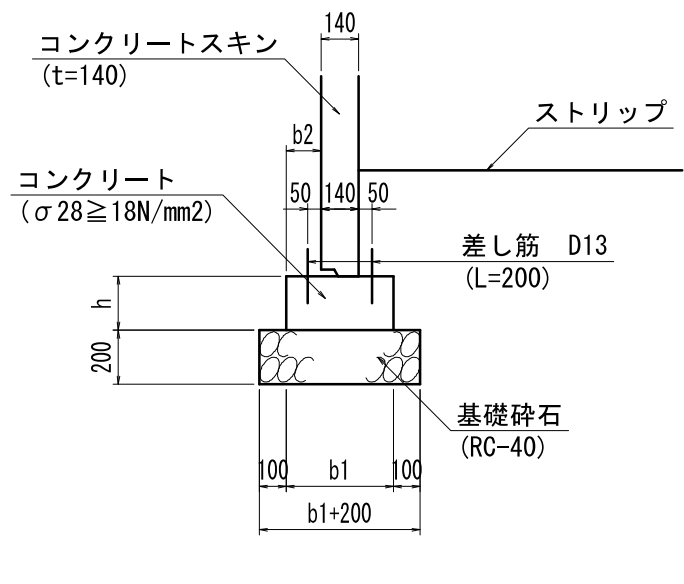
16.81

- ※ 透水防砂材は壁面材の縦目地に設置する。
- ※ 上記数量表は、展開図左側から縦目地高さ毎の箇所数を順に入力。
- ※ 笠コンクリート工段差部の縦目地には設置しない。
- ※ 基礎工段差部の縦目地、他構造物取合位置の縦目地には設置する。
- ※ マルチコーナー間の縦目地には透水防砂材を2列設置する。



第 号 計算書 起点側補強土壁工(左側・中段) 計算書 単位 : m

名称	位置	延長	摘要
基礎工 (A1タイプ)	No.17 + 6.4 付近 ~ No.17 + 15.0 付近	8.770	



名称	規格	算式	単位	小計	合計
基礎工 (A1タイプ)	(1.0式当たり)				
コンクリート	18-8-40 W/C ≤ 60%	(標準部) 0.800/10.0*8.770 (段差部) (0.100+0.850)*1.300/2*0.400 (0.100+0.900)*1.600/2*0.400	m3	0.702 0.247 0.320	1.27
型 枠	一般(小型)	(標準部) 4.000/10.0*8.770 (段差部) (0.100+0.850)*1.300/2*2+1.300*0.400 (0.100+0.900)*1.600/2*2+1.600*0.400	m2	3.508 1.755 2.240	7.50
基礎砕石	RC-40 t=20cm	6.000/10.0*8.770	m2		5.26
差 し 筋	SD345 D13	5.307/10.0*8.770	kg		4.65
	(10.0m当たり)				
コンクリート	18-8-40 W/C ≤ 60%	0.200*0.400*10.0	m3		0.800
型 枠	一般(小型)	2*0.200*10.0	m2		4.000
基礎砕石	RC-40 t=20cm	(0.400+0.200)*10.0	m2		6.000
差 し 筋	SD345 D13	0.995*2*0.200*1.0/0.750*10.0	kg		5.307









透水防砂材数量計算書

実寸高 (m)	列数 (箇所)	長さ (m)
2.23	9	20.07
合 計		20.07

※コーナー1箇所

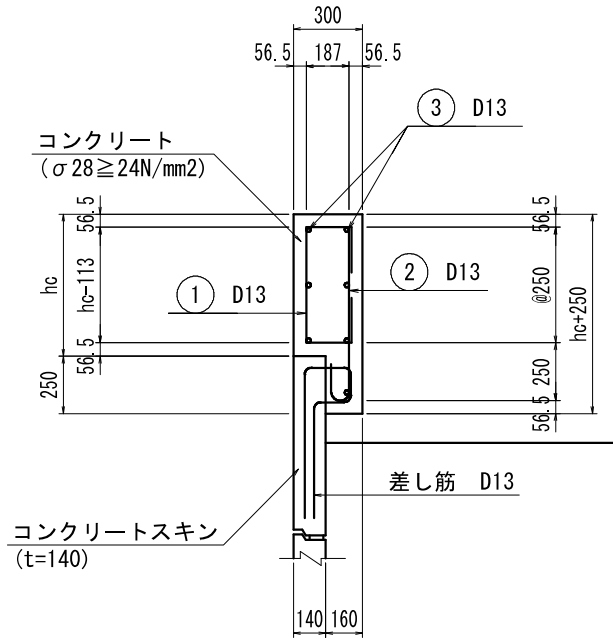
- ※ 透水防砂材は壁面材の縦目地部に設置する。
- ※ 上記数量表は、展開図左側から縦目地高さ毎の箇所数を順に入力。
- ※ 笠コンクリート工段差部の縦目地には設置しない。
- ※ 基礎工段差部の縦目地、他構造物取合位置の縦目地には設置する。
- ※ マルチコーナー間の縦目地には透水防砂材を2列設置する。





第 号 計算書 起点側補強土壁工(左側・下段) 計算書 単位 : m

名 称	位 置	延 長	摘 要
笠コンクリート	No.17 + 17.7 付近 ~ No. 18 + 3.4 付近	8.775	



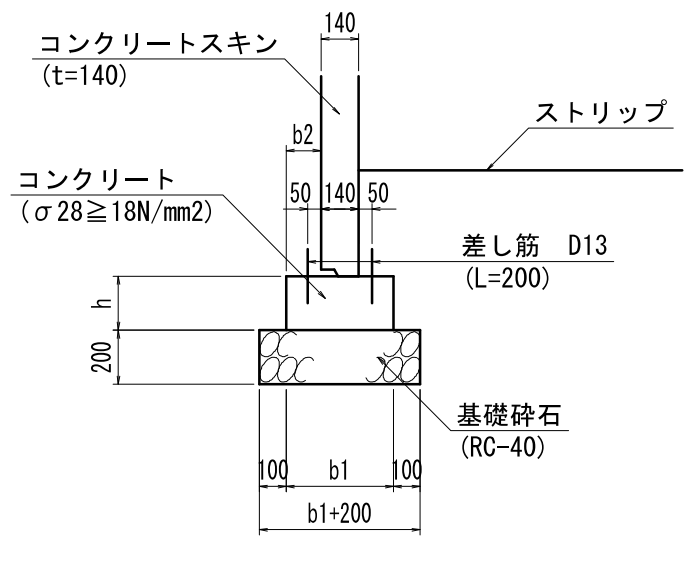
名 称	規 格	算 式	単 位	小 計	合 計
笠コンクリート	(1.0式当たり)	平均hc = 1.42m			
コンクリート	24-12-20(25) W/C ≦ 60%	断面計算書より	m3		4.11
型 枠	一般(鉄筋・無筋)	断面計算書より	m2		27.01
鉄 筋	SD345 D13	断面計算書より	kg		240.54
足 場 工	ブラケット足場		m		8.78
目 地 材	t=20mm	4.11/3.0 ※3mに1箇所設置	m2		1.37
	(1.0m当たり)				
コンクリート	24-12-20(25) W/C ≦ 60%	$0.300 \cdot hc + 0.250 \cdot 0.160 = 0.300hc + 0.040$	m3		
型 枠	一般(鉄筋・無筋)	$hc + hc + 0.250 = 2hc + 0.250$	m2		
鉄 筋	SD345 D13	① $0.995 \cdot 1.0 / 0.300 \cdot (hc + 0.587) = 3.317hc + 1.947$			
		② $0.995 \cdot 1.0 / 0.300 \cdot (hc + 0.348) = 3.317hc + 1.154$			
		③ $0.995 \cdot 1.0 \cdot 15 = 14.925$			
		(合計) $6.634hc + 18.026$	kg		





第 号 計算書 起点側補強土壁工(左側・下段) 計算書 単位 : m

名 称	位 置	延 長	摘 要
基 礎 工 (A1タイプ)	No.17 + 17.7 付近 ~ No. 18 + 3.4 付近	8.775	



名 称	規 格	算 式	単 位	小 計	合 計
基 礎 工 (A1タイプ)	(1.0式当たり)				
コンクリート	18-8-40 W/C ≤ 60%	0.800/10.0*8.775	m <sup>3</sup>		0.70
型 枠	一般(小型)	4.000/10.0*8.775	m <sup>2</sup>		3.51
基礎砕石	RC-40 t=20cm	6.000/10.0*8.775	m <sup>2</sup>		5.27
差 し 筋	SD345 D13	5.307/10.0*8.775	kg		4.66
	(10.0m当たり)				
コンクリート	18-8-40 W/C ≤ 60%	0.200*0.400*10.0	m <sup>3</sup>		0.800
型 枠	一般(小型)	2*0.200*10.0	m <sup>2</sup>		4.000
基礎砕石	RC-40 t=20cm	(0.400+0.200)*10.0	m <sup>2</sup>		6.000
差 し 筋	SD345 D13	0.995*2*0.200*1.0/0.750*10.0	kg		5.307



第 号 計算書 起点側補強土壁工計算書					
名 称	規 格	算 式	単位	数 量	備 考
起点側補強土壁(右側)集計表(1)					
	(1.0式当たり)				
壁面工					
壁面材組立設置工	帯鋼補強土壁		m2	34.9	
壁面材料	「補強土壁工(右側) 材料表」参照		式	1	
補強材取付工	帯鋼補強土壁		m	687.9	
補強材料	「補強土壁工(右側) 材料表」参照		式	1	
補強土壁盛土	(盛土量)		m3	153.3	材料
まき出し・敷均し・締固め	帯鋼補強土壁		m3	197.1	排水層含む
現場打ち壁面工					
コンクリート	24-12-20(25) W/C≤60%		m3	0.5	
型枠	一般(鉄筋・無筋)		m2	3.0	
鉄筋	SD345 D13		kg	20	
笠コンクリート					
コンクリート	24-12-20(25) W/C≤60%		m3	0.6	
型枠	一般(鉄筋・無筋)		m2	4.1	
鉄筋	SD345 D13		kg	35.2	
足場工	ブラケット足場		m	1.9	
目地材	t=20mm		m2	0.2	
基礎工(A1タイプ)					
コンクリート	18-8-40 W/C≤60%		m3	0.6	
型枠	一般(小型)		m2	3.6	
基礎碎石	RC-40 t=20cm		m2	3.0	
差し筋	SD345 D13		kg	2.7	
基礎工(A2タイプ)					
コンクリート	18-8-40 W/C≤60%		m3	0.96	
型枠	一般(小型)		m2	3.2	
基礎碎石	RC-40 t=20cm		m2	4.3	
差し筋	SD345 D13		kg	2.8	
基礎工(B1タイプ)					
コンクリート	18-8-40 W/C≤60%		m3	0.06	
型枠	一般(小型)		m2	0.3	
差し筋	SD345 D13		kg	0.4	



## 透水防砂材数量計算書

実寸高 (m)	列数 (箇所)	長さ (m)
1.70	1	1.70
4.48	1	4.48
5.98	2	11.96
7.48	3	22.44
8.23	2	16.46
2.23	1	2.23
1.48	1	1.48
8.23	1	8.23
7.46	1	7.46
5.98	1	5.98
合 計		82.42

設置面積

 $82.4 * 34. / 65.9$ 

42.5

- ※ 透水防砂材は壁面材の縦目地部に設置する。
- ※ 上記数量表は、展開図左側から縦目地高さ毎の箇所数を順に入力。
- ※ 笠コンクリート工段差部の縦目地には設置しない。
- ※ 基礎工段差部の縦目地、他構造物取合位置の縦目地には設置する。
- ※ マルチコーナー間の縦目地には透水防砂材を2列設置する。

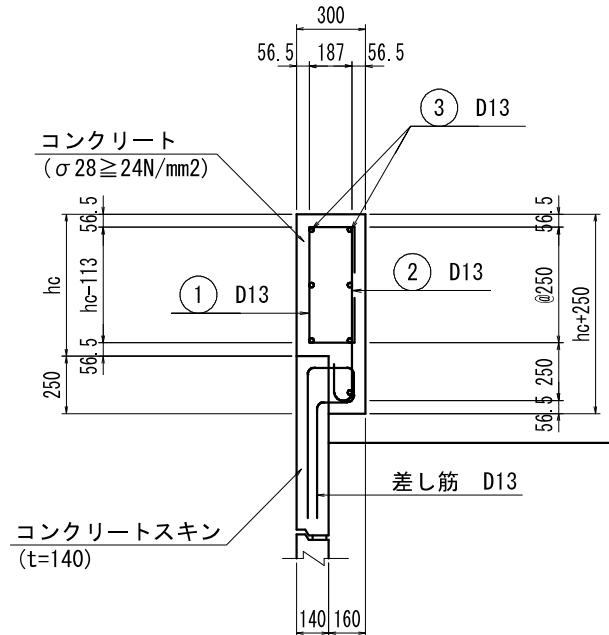








第 号 計算書	起点側補強土壁工(右側) 計算書	単位 : m
名称	位置	延長 摘要
笠コンクリート	No.18 付近	1.940 横断函渠下部
	合計	1.940

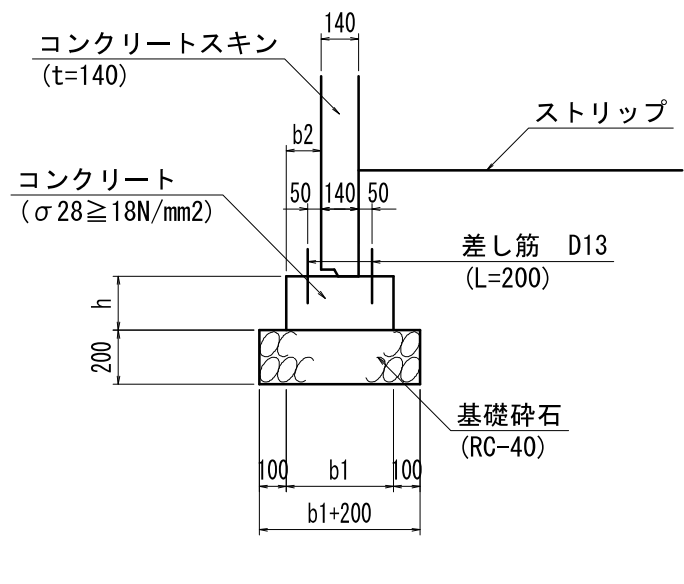


名称	規格	算式	単位	小計	合計
笠コンクリート	(1.0式当たり)	平均hc = 0.92m			
コンクリート	24-12-20(25) W/C ≤ 60%	断面計算書より	m3		0.62
型 枠	一般(鉄筋・無筋)	断面計算書より	m2		4.05
鉄 筋	SD345 D13	断面計算書より	kg		35.23
足 場 工	ブラケット足場		m		1.94
目 地 材	t=20mm	3.14/3.0 ※3mに1箇所設置	m2		0.21
	(1.0m当たり)				
コンクリート	24-12-20(25) W/C ≤ 60%	$0.300 \cdot hc + 0.250 \cdot 0.160 = 0.300hc + 0.040$	m3		
型 枠	一般(鉄筋・無筋)	$hc + hc + 0.250 = 2hc + 0.250$	m2		
鉄 筋	SD345 D13	① $0.995 \cdot 1.0 / 0.300 \cdot (hc + 0.587) = 3.317hc + 1.947$			
		② $0.995 \cdot 1.0 / 0.300 \cdot (hc + 0.348) = 3.317hc + 1.154$			
		③ $0.995 \cdot 1.0 \cdot 9 = 8.955$			
		(合計) $6.634hc + 12.056$	kg		

第 号 計算書												笠 コ ン ク リ ー ト 数 量 計 算 書											
測点	距離(m)	コンクリート 単位:m3			型枠 単位:m2			鉄筋 単位:kg			摘要												
		算式 : $0.300hc+0.040$			算式 : $2hc+0.250$			算式 : $6.634hc+12.056$															
		断面	平均	数量	断面	平均	数量	断面	平均	数量													
No. 18 付近 (横断函渠下部)		0.32			2.09			18.16															
	1.940	0.32	0.320	0.62	2.09	2.090	4.05	18.16	18.160	35.23													
小計	1.940			0.62			4.05			35.23													
合計	1.940			0.62			4.05			35.23													
測点	距離(m)	正面投影面積 単位:m2			単位:m2			単位:m3			摘要												
		算式 : $hc$			算式 :			算式 :															
		断面	平均	数量	断面	平均	数量	断面	平均	数量													
No. 18 付近 (横断函渠下部)		0.92																					
	1.940	0.92	0.920	1.78																			
小計	1.940			1.78																			
合計	1.940			1.78	平均hc=	1.78 / 1.940																	
					=	0.918																	

第 号 計算書 起点側補強土壁工(右側) 計算書 単位 : m

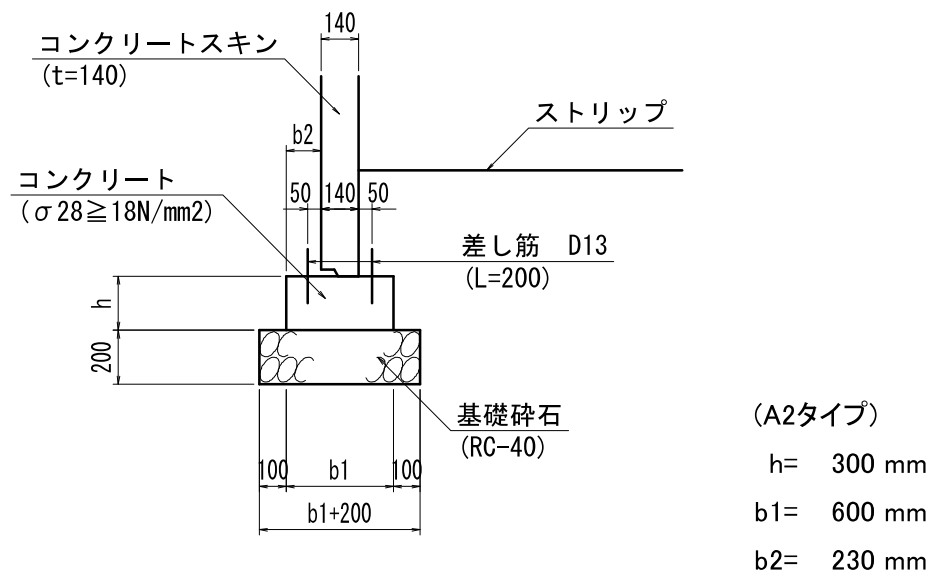
名称	位置	延長	摘要
基礎工 (A1タイプ)	No.17 + 13.9 付近 ~ No.17 + 17.1 付近	5.022	



名称	規格	算式	単位	小計	合計
基礎工 (A1タイプ)	(1.0式当たり)				
コンクリート	18-8-40 W/C ≤ 60%	(標準部) 0.800/10.0*5.022 (段差部) (0.100+0.475)*0.750/2*0.400 (0.100+0.525)*0.850/2*0.400	m3	0.402	0.59
型 枠	一般(小型)	(標準部) 4.000/10.0*5.022 (段差部) (0.100+0.475)*0.750/2*2+0.750*0.400 (0.100+0.525)*0.850/2*2+0.850*0.400	m2	2.009	3.61
基礎砕石	RC-40 t=20cm	6.000/10.0*5.022	m2		3.01
差 し 筋	SD345 D13	5.307/10.0*5.022	kg		2.67
コンクリート	(10.0m当たり) 18-8-40 W/C ≤ 60%	0.200*0.400*10.0	m3		0.800
型 枠	一般(小型)	2*0.200*10.0	m2		4.000
基礎砕石	RC-40 t=20cm	(0.400+0.200)*10.0	m2		6.000
差 し 筋	SD345 D13	0.995*2*0.200*1.0/0.750*10.0	kg		5.307

第 号 計算書 起点側補強土壁工(右側) 計算書 単位 : m

名称	位置	延長	摘要
基礎工 (A2タイプ)	No.17 + 17.1 付近 ~ No. 18 + 2.4 付近	5.340	



名称	規格	算式	単位	小計	合計
基礎工 (A2タイプ)	(1.0式当たり)				
コンクリート	18-8-40 W/C ≤ 60%	1.800/10.0*5.340	m3		0.96
型 枠	一般(小型)	6.000/10.0*5.340	m2		3.20
基礎 碎石	RC-40 t=20cm	8.000/10.0*5.340	m2		4.27
差 し 筋	SD345 D13	5.307/10.0*5.340	kg		2.83
	(10.0m当たり)				
コンクリート	18-8-40 W/C ≤ 60%	0.300*0.600*10.0	m3		1.800
型 枠	一般(小型)	2*0.300*10.0	m2		6.000
基礎 碎石	RC-40 t=20cm	(0.600+0.200)*10.0	m2		8.000
差 し 筋	SD345 D13	0.995*2*0.200*1.0/0.750*10.0	kg		5.307





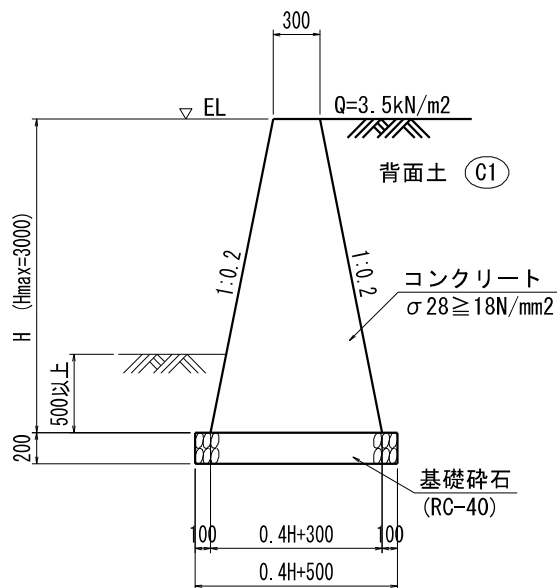


【擁壁工 作業土工 集計表】

名 称	床掘	埋戻		基面整正
		W<1.0	1.0≦W<4.0	
規 格	土砂			
单 位	m3	m3	m3	m2
1号	-	-	-	-
2号	-	-	-	-
3号	9.9	6.1	-	6.8
6号(A)	-	-	-	-
6号(B)	-	0.0	-	-
6号(C)	-	-	-	-
1号坂路	0.0	0.0	-	0.0
境界壁	-	-	-	-
合 計	9.9	6.1	0.0	6.8



第 号 計算書		擁 壁 工 計 算 書		単位 : m	
名 称	位 置			延 長	摘 要
3 号 擁 壁	No.17 + 17.20 付近 ~ No. 18 + 3.40 付近			10.3	
	合 計			10.3	



名 称	規 格	算 式	単 位	小 計	合 計
3 号 擁 壁	(1.0式当たり)	平均H = 1.82m			
コンクリート	18-8-40,W/C ≤ 60%	断面計算書より	m3		13.55
型 枠	一般(鉄筋・無筋)	断面計算書より	m2		38.31
基礎 砕 石	RC-40 t=20cm	断面計算書より	m2		12.51
足 場 工	単管傾斜足場	断面計算書より	掛m2		23.99
水抜きパイプ	VP φ 65	13.55/6	m		2.26
目 地 材	t=10mm	13.55/10	m2		1.36
綯 鋼 板	溝幅W300	2.000+0.300	m	2.30	
	3.2x914x1829	2.30/(0.914*4) ※4分割	枚	0.63	
		44.8*0.63	kg		28.18
コンクリートアンカー	M8xL50	6*2+4	本		16
	(1.0m当たり)				
コンクリート	18-8-40,W/C ≤ 60%	$1/2*(0.300+0.4H+0.300)*H=0.2H^2+0.300H$	m3		
型 枠	一般(鉄筋・無筋)	$2*H\sqrt{(1+0.2^2)} = 2.040H$	m2		
基礎 砕 石	RC-40 t=20cm	0.4H+0.500	m2		
足 場 工	単管傾斜足場	$2*H\sqrt{(1+0.2^2)} = 2.040H$	掛m2		
[作業土工]	※土工延長 L=7.6m				
床 掘 B	土砂	1.3*7.6 * NO.17+18.0横断図参照	m3		9.9
埋 戻	W<1.0	0.8*7.6 * NO.17+18.0横断図参照	m3		6.1
基 面 整 正		0.9*7.6 * NO.17+18.0横断図参照	m2		6.8





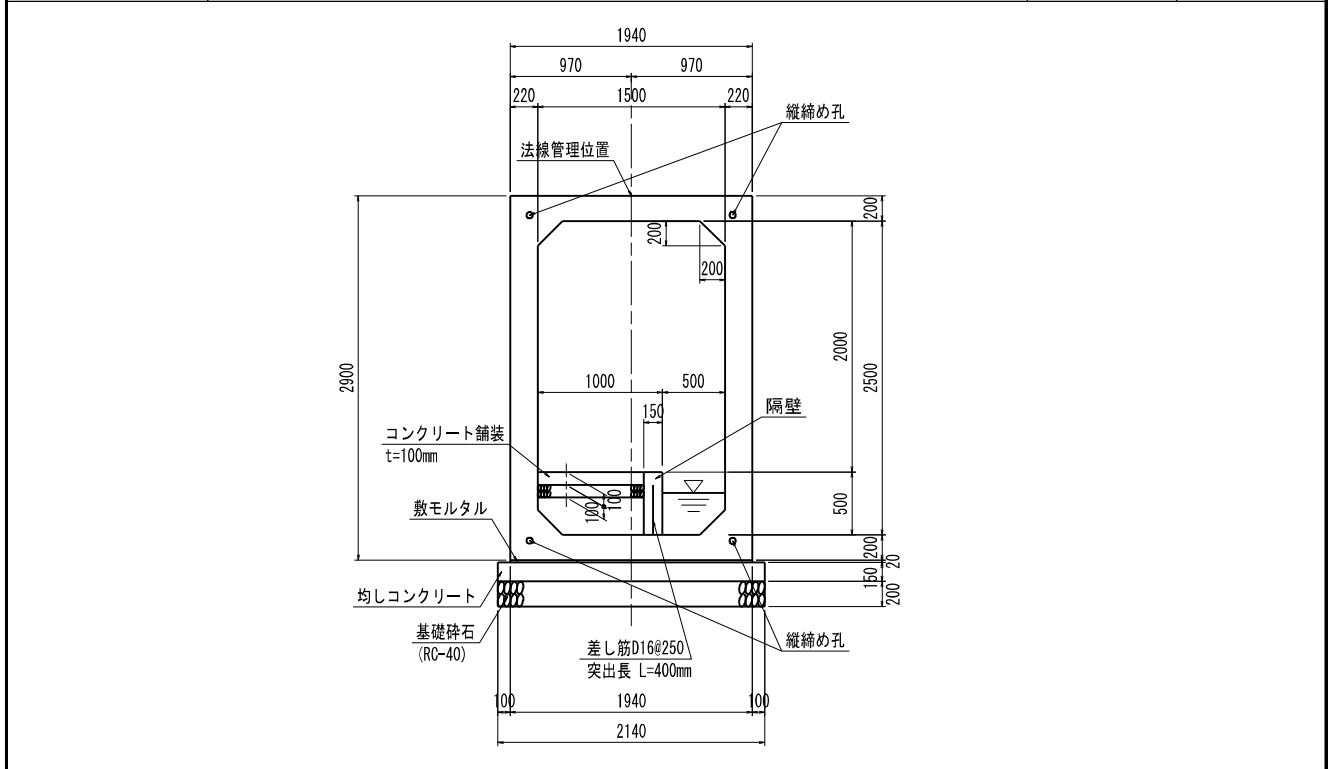






第 号 計算書                      カ ル バ ー ト 工 計 算 書                      単 位 : m

名 称	位 置	延 長	摘 要
横断函渠工 (1500×2500)	No.18 + 0.6 付近	13.600	



名 称	規 格	算 式	単 位	小 計	合 計
横断函渠工	(1.0式当たり)				
プレキャストボックス	標準 1.5m/個 1500×2500	* 均しCo、基礎砕石、縦締め有	m		13.60
	W=7,340kg/個	1500×2500×1500(標準) 差筋付(D16)	個	6	
	W=7,340kg/個	1500×2500×1500(標準) 差筋(D16)、定着部付	個	2	
	W=3,841kg/個	1500×2500×785(短尺) 差筋(D16,D13)、定着部付 凸無し	個	1	
	W=3,841kg/個	1500×2500×785(短尺) 差筋(D16,D13)、定着部付 凹無し	個	1	
PC 鋼より線	φ 12.7mm		m		65.20
定着金具			セット		24
敷モルタル	t=2cm	1.940*0.020*13.600	m3		0.53
均しコンクリート	18-8-40,W/C≤60% t=15cm	2.140*13.600	m2		29.10
同上型 枠	一般(均し)	2*0.150*13.600	m2		4.08
基礎砕石	RC-40 t=20cm	2.140*13.600	m2		29.10
隔壁コンクリート	18-8-40,W/C≤60%	0.150*0.500*13.600	m3		1.02
同上型 枠	一般(小型)	2*0.500*13.600	m2		13.60
コンクリート舗装	18-8-40,W/C≤60% t=10cm	(1.000-0.150)*13.600	m2		11.56
路 盤	RC-30 t=10cm	(1.000-0.150)*13.600	m2		11.56

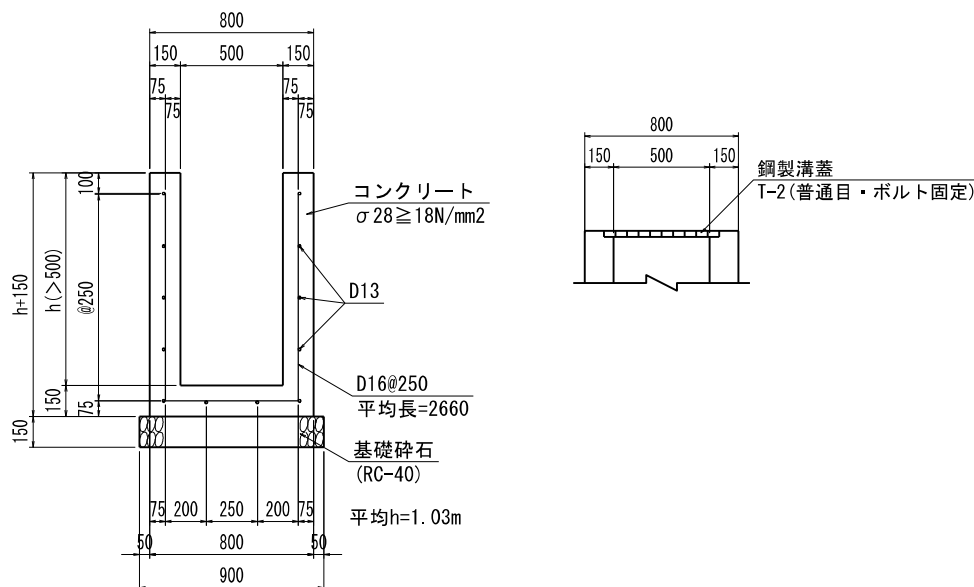
## 【排水構造物工 作業土工 集計表】

名 称	床掘	埋戻	基面整正
規 格	土砂	W<1.0	
単 位	m3	m3	m2
1号側溝			
2号側溝			
1号水路			
1号台付側溝			
合 計	0.0	0.0	0.0





第 号 計算書		排 水 構 造 物 工 計 算 書		単 位 : m	
名 称	位 置			延 長	摘 要
1 号 水 路 (有 筋 構 造)	No.17 + 14.30 付近 ~ No. 17 + 18.20 付近			7.45	(右側)
	合 計			7.45	m



名 称	規 格	算 式	単 位	小 計	合 計
1 号 水 路 (有 筋 構 造)	(1.0式当たり)	平均h =1.07m			
コンクリート	18-8-40,W/C ≤ 60%	断面計算書より	m <sup>3</sup>		3.26
型 枠	一般(鉄筋・無筋)	断面計算書より	m <sup>2</sup>		36.29
基礎 砕 石	RC-40 t=15cm	0.900*7.45	m <sup>2</sup>		6.71
鋼 製 溝 蓋	T-2 普通目・ボルト固		m		3.60
鉄 筋	SD345 D16	16.598*7.45	kg		127.38
	SD345 D13	11.940*7.45	kg		88.95
目 地 材	t=10mm	3.26/10	m <sup>2</sup>		0.33
止 水 板	FF150x5	0.33/0.150	m		2.20
	(1.0m当たり)				
コンクリート	18-8-40,W/C ≤ 60%	$0.800*(h+0.150)-0.500*h=0.300h+0.120$	m <sup>3</sup>		
型 枠	一般(鉄筋・無筋)	$(h+0.150)*2+h*2=4h+0.300$	m <sup>2</sup>		
基礎 砕 石	RC-40 t=15cm		m <sup>2</sup>		0.900
鉄 筋	SD345 D16	$1.56*2.740*1.0/0.250$	kg		17.098
	SD345 D13	$0.995*12*1.0$	kg		11.940

第 号 計算書

1号水路(有筋構造)数量計算書

測点	距離(m)	コンクリート 単位:m3			型枠 単位:m2			側面投影面積 単位:m2			摘要
		算式: 0.300h+0.120			算式: 4h+0.600			算式: h			
		断面	平均	数量	断面	平均	数量	断面	平均	数量	
No. 17 + 14.30		0.53			6.12			1.38			h=1.380m
+ 15.55	3.60	0.48	0.505	1.82	5.44	5.780	20.81	1.21	1.295	4.66	h=1.210m
+ 18.20	3.85	0.27	0.375	1.44	2.60	4.020	15.48	0.50	0.855	3.29	h=0.500m
小計	7.45			3.26			36.29			7.95	
合計	7.45			3.26			36.29			7.95	
								平均h=	7.95	/ 7.45	
								=	1.07	m	

























第 号 計 算 書		仮 橋 工 数 量 集 計 表										
名 称	規 格	算 式					単 位	小 計	合 計			
〔仮橋・仮栈橋工〕												
		A1-P1	P1-P2	P2-P3	P3-A2							
上部工	鋼重量	21.71	12.45	38.43	21.14	t				93.72		
部材別鋼重量一覧表												
上 部 工	種別	断面/記号	材質	摘 要	単位	A1-P1	P1-P2	P2-P3	P3-A2	小計	合計	
	H	300 × 300 × 14 × 26	SS400	主桁	t	19.04	10.45	-	18.32		47.82	
	L	300 × 90 × 9 × 13	"	対傾構	t	2.46	1.52	-	2.03		6.01	
	PMG-6.0B		SM490Y	中央主桁	t	-	-	11.27	-		11.27	
	PEG-7.0B		"	端主桁	t	-	-	20.03	-		20.03	
	PSB		SS400	対傾構	t	-	-	2.50	-		2.50	
	PLB-3.0		"	横構	t	-	-	0.61	-		0.61	
	PLB-2.5		"	"	t	-	-	0.60	-		0.60	
PL	30 ≤ t ≤ 25		SM490Y	"	t	0.02	0.48	1.86	0.79		3.15	
プレハブ仮橋リース部材							t				38.43	
覆工板	2000x1000x209	170	76	240	154	m2					640	
(KMD締結式覆工板) 409kg/枚		85	38	120	77	枚					320	
320*409						t					130.88	
下部工												
杭橋脚	鋼重量	A1	P1	P2	P3	A2				t	37.57	
部材別鋼重量一覧表												
下 部 工	種別	断面/記号	材質	摘 要	単位	A1	P1	P2	P3	A2	小計	合計
	H	300 × 300 × 10 × 15	SS400	敷桁	t	1.72	-	-	-	1.40	3.12	
	H	300 × 300 × 10 × 15	"	高さ調整材	t	-	-	0.22	0.21	-	0.43	3.55
	H	594 × 302 × 14 × 23	"	受桁	t	-	-	5.10	5.10	-	10.20	
	H	594 × 302 × 14 × 23	"	桁受	t	-	-	4.08	4.08	-	8.16	18.36
	L	380 × 100 × 13 × 20	"	受桁	t	-	2.02	-	-	-		2.02
	L	200 × 90 × 8 × 13.5	"	継ぎ材	t	-	0.91	2.55	2.55	-		6.00
	L	100 × 100 × 10	"	プレス	t	-	0.54	1.97	1.97	-		4.47
	L	100 × 100 × 10	"	ネコピース	t	-	-	0.29	0.29	-		0.57
	PL	30 ≤ t ≤ 25	"	"	t	0.05	0.02	1.24	1.24	0.04		2.60